



Comune di Toffia

PROVINCIA DI RIETI

DELIBERA N. 14 DEL 31.05.2017

VERBALE DI DELIBERAZIONE DEL CONSIGLIO COMUNALE

OGGETTO: Approvazione rendiconto esercizio 2016.

L'anno duemiladiciassette, addì trentuno del mese di maggio alle ore 18,35 e seguenti nella sala delle adunanze consiliari nella sede comunale sita in via Porta Maggiore n° 9, previa l'osservanza delle formalità prescritte dalla vigente normativa, sono stati oggi convocati a seduta i consiglieri comunali

ALL'APPELLO RISULTANO:

	PRESENTI	ASSENTI
OLIVETI EMILIANO	X	
PEZZOTTI DANILO	X	
ZACCHIA ANTONIO	X	
BERANZOLI VANESSA		X
BLASI MAURIZIO	X	
DE ROSSI ANDREA	X	
MARCHESANI SIMONE	X	
ZONETTI DANIELE		X
PETTINARI MAURIZIO	X	
SPAZIANI EMILIANO		X
ZUFFETTI ANGELO	X	

TOTALE 8 3

Partecipa il Segretario Comunale Dott. Adolf Cantafio il quale provvede alla relazione del presente verbale.

Il Sindaco – Presidente, Ing. Emiliano Oliveti, constatata la presenza del numero legale degli intervenuti, dichiara aperta la seduta per la trattazione dell'oggetto sopra indicato.

LA CONSIGLIO COMUNALE

Premesso che con D.Lgs. n. 118 del 23 giugno 2011, recante disposizioni in materia di armonizzazione dei sistemi contabili e degli schemi di bilancio delle Regioni, degli enti locali e dei loro organismi, sono stati individuati i principi contabili fondamentali del coordinamento della finanza pubblica.

Richiamato il D.Lgs. 10 agosto 2014, n. 126 che ha modificato ed integrato il D.Lgs. 23 giugno 2011, n. 118, con riferimento ai sistemi contabili ed agli schemi di bilancio delle Regioni, degli enti locali e dei loro organismi, a norma degli articoli 1 e 2 della legge 5 maggio 2009, n. 42.

Dato atto che, pertanto, con decorrenza 01 gennaio 2015 è entrata in vigore la nuova contabilità armonizzata di cui al citato D.lgs. 118/2011.

Visto l'articolo 227 "*Rendiconto della gestione*" del D.Lgs. 18 agosto 2000, n. 267, come modificato dal D.Lgs. 126/2014, ai sensi del quale la dimostrazione dei risultati di gestione avviene mediante il rendiconto, il quale comprende il conto del bilancio, il conto economico e il conto del patrimonio; il rendiconto è deliberato dall'organo consiliare entro il 30 aprile dell'anno successivo, tenuto motivatamente conto della relazione dell'organo di revisione; la proposta è messa a disposizione dei componenti dell'organo consiliare; nelle more dell'adozione della contabilità economico-patrimoniale, gli enti locali con popolazione inferiore a 5.000 abitanti che si avvalgono della facoltà, prevista dall'art. 232, non predispongono il conto economico, lo stato patrimoniale e il bilancio consolidato;

Richiamata la deliberazione di Consiglio Comunale n. 27 del 30.11.2015 con la quale si rinviavano all'anno 2017 gli adempimenti in materia di contabilità economico-patrimoniale e di bilancio consolidato;

Preso atto che:

- con deliberazione di G.C. n.26 del 26.04.2017 si è provveduto al riaccertamento dei residui attivi e passivi esistenti alla fine dell'esercizio e da iscriverne nel conto del bilancio, previa verifica, per ciascuno di essi, delle motivazioni che ne hanno comportato la cancellazione e delle ragioni che ne consentono il mantenimento, secondo le modalità di cui all'art. 3, comma 4, del D.Lgs. 23 giugno 2011, n. 118, e successive modificazioni, in conformità all'art. 228 del D.Lgs. 18 agosto 2000, n. 267;
- con la sopra richiamata deliberazione la Giunta Comunale ha altresì approvato la variazione agli stanziamenti del fondo pluriennale vincolato a valere sull'ultimo bilancio (2016/2018), ai sensi degli artt. 3 e 4 del D.Lgs. 118/2011 così come modificato dal D.Lgs. 126/2014;
- è stato rispettato il saldo di finanza pubblica di cui all'art.1, commi 720, 721 e 722, della legge n.208/2015;
- il Tesoriere Comunale, Banca di Credito Cooperativo di Roma, ha reso il conto nei termini previsti dall'articolo 226 del D. Lgs. 18 agosto 2000, n. 267 e la proposta di rendiconto 2016 chiude con risultati contabili concordanti con quelli del Tesoriere;
- da apposita verifica con tutti i servizi dell'Ente, non si sono evidenziati debiti fuori bilancio da finanziare e riconoscere alla data del 31.12.2016;

Dato atto che con deliberazione consiliare n. 12 del 31.05.2016 è stato approvato il Bilancio di Previsione 2016/2018;

Visto lo schema di rendiconto per l'esercizio 2016;

Vista la tabella dei parametri di riscontro della situazione di deficitarietà strutturale, definita con decreto del Ministero dell'Interno 18 febbraio 2013 dalla quale non risulta una situazione strutturalmente deficitaria;

Visto il prospetto degli incassi e pagamenti suddivisi per codice Siope;

Richiamata la deliberazione di G.C. n.27 del 26.04.2017 con la quale è stato approvato lo schema di rendiconto dell'esercizio 2016;

Vista la relazione illustrativa al rendiconto della gestione 2016 predisposta dalla Giunta Comunale ai sensi dell'art. 151, comma 6, del D.Lgs. 18 agosto 2000 n. 267;

Dato atto che l'Ente ha raggiunto gli obiettivi fissati dalla legge finanziaria in materia di vincoli del Pareggio di Bilancio (art. 1, co. 710 e segg., L. n. 208/2015) e di rispetto dei vincoli imposti alla Spesa del Personale;

Viste le dichiarazioni rese dai responsabili dei servizi dell'Ente di assenza di situazioni che comportino l'emergere di debiti fuori Bilancio alla data del 31.12.2016, agli atti presso il servizio Finanziario dell'Ente;

Riscontrato che la gestione del Bilancio annuale di previsione 2016, ivi comprese le variazioni disposte nel corso dell'anno, è stata effettuata nel rispetto dei principi stabiliti dal D. Lgs. 267/2000 e dalla principale normativa di riferimento;

Visto il parere dell'Organo di Revisione che ha certificato la conformità dei dati del rendiconto della gestione per l'esercizio finanziario 2016 con quelli delle scritture contabili dell'Ente e con quelli del tesoriere ed ha espresso parere favorevole;

Visti i pareri favorevoli sulla proposta di deliberazione espressi ai sensi dell'art. 49 del D. Lgs. 18 agosto 2000, n.267

-Visto il regolamento di organizzazione degli Uffici e dei Servizi;

-Visto lo Statuto del Comune di Toffia

-visto il regolamento comunale di contabilità

Con voti favorevoli 7, astenuti 1 (Pettinari) espressi in forma palese

DELIBERA

1. Di approvare le premesse di cui in narrativa costituenti parte integrante e sostanziale del presente provvedimento;

2. di approvare il rendiconto della gestione del Comune per l'esercizio finanziario 2016 nelle risultanze contabili indicate nel Conto del Bilancio, nel Conto del Patrimonio e nel Conto economico, allegati al presente atto sotto la lettera "A";

3. di approvare l'allegata relazione (Allegato "B") al rendiconto della gestione per l'esercizio 2016 ai sensi dell'art. 151 e 231 D.Lgs. 267/2000 e art. 11 del D.Lgs. 118/2011;

4. di approvare altresì i documenti ed elaborati individuati nelle premesse.

Con separata votazione, la presente deliberazione è stata dichiarata con voti favorevoli n.7, astenuti n.1(Pettinari), immediatamente eseguibile, ai sensi dell'art. 134, comma 4, del D. Lgs. 267/2000.

IL SOTTOSCRITTO NELLA SOTTOSPECIFICATA QUALITÀ ESPRIME PARERE FAVOREVOLE SULLA REGOLARITÀ TECNICA E CONTABILE DELLA DELIBERA, AI SENSI DELL'ART.49 DEL D.LGS 18/08/2000 N.267, così come modificato dal D.L. n. 174/2012, convertito con modificazioni in L. n. 213/2012.

IL RESPONSABILE DEL SERVIZIO
Sig.ra Rina De Santis



consCC

ALL, A

Comune di Toffia
VIA PORTA MAGGIORE 9
02039 TOFFIA [RI]
P.Iva 00109970574

CONTO DEL BILANCIO
Entrata Titoli/Tipologie

Pag. n.

D E N O M I N A Z I O N E	Residui Attivi al 31/12/2015 [RS]	Riscossioni in c/residui [RR]	Riaccertamento Residui [R]	Economie di Competenza =A-CP	Residui Attivi da Eserc Precedenti [EP=RS-RR+R]
	Previsioni Definitive di Competenza [CP]	Riscossioni in c/competenza [RC]	Accertamenti [A]		
	Previsioni Definitive di Cassa [CS]	Totale Riscossioni [TR=RR+RC]	Maggiori o Minori Entrate di Cassa =TR-CS		Totale Residui da Riportare [TR=EP+EC]
FONDO PLURIENNALE VINCOLATO PER SPESE CORRENTI [1]					
FONDO PLURIENNALE VINCOLATO PER SPESE IN CONTO CAP	311.825,33				
UTILIZZO AVANZO DI AMMINISTRAZIONE [2]					
TITOLO 1: Entrate correnti di natura tributaria, contributiva e perequativa					
1.101 Tipologia 101: Imposte tasse e proventi assimilati	RS 84.351,34 RR 57.687,80 R 16.674,90 CP 270.500,42 RC 209.815,64 A 43.730,00 CS 354.851,76 TR 267.503,44 CS 60.404,90		-9.988,64 253.545,65 -87.348,32	-16.954,77	EP EC TR
1.102 Tipologia 102: Tributi destinati al finanziamento della sanità [solo per le Regioni]	RS CP CS	RR RC TR	R A CS	CP	EP EC TR
1.103 Tipologia 103: Tributi devoluti e regolati alle autonomie speciali [solo per le Regioni]	RS CP CS	RR RC TR	R A CS	CP	EP EC TR
1.104 Tipologia 104: Compartecipazioni di tributi	RS CP CS	RR RC TR	R A CS	CP	EP EC TR
1.301 Tipologia 301: Fondi perequativi da Amministrazioni Centrali	RS 8.658,55 RR 6.553,24 R CP 140.309,10 RC 128.174,92 A CS 148.967,65 TR 134.728,16 CS		-2.105,31 140.309,10 -14.239,49	CP	EP EC TR
1.302 Tipologia 302: Fondi perequativi dalla Regione o Provincia autonoma	RS CP CS	RR RC TR	R A CS	CP	EP EC TR
1 Totale TITOLO 1 Entrate correnti di natura tributaria, contributiva e perequativa	RS 93.009,89 RR 64.241,04 R CP 410.809,52 RC 337.990,56 A CS 503.819,41 TR 402.231,60 CS		-12.093,95 393.854,75 -101.587,81	-16.954,77	EP EC TR
TITOLO 2: Trasferimenti correnti					

CONTO DEL BILANCIO
Entrata Titoli/Tipologie

D E N O M I N A Z I O N E	Residui Attivi al 31/12/2015 [RS]		Riscossioni in c/residui [RR]		Riaccertamento Residui [R]		Economie di Competenza =A-CP		Residui Attivi da Eserc Precedenti [EP=RS-RR+R]	
	RS	CP	RR	RC	R	A	CP	CP	EP	EC
2.101	Tipologia 101: Trasferimenti correnti da Amministrazioni pubbliche	134.826,47	138.240,68	133.707,77	95.762,41	134.823,42	-3.417,26	134.823,42	1.118,70	39.061,00
		273.067,15	273.067,15	229.470,18	229.470,18	-43.596,97		-43.596,97	40.179,70	40.179,70
2.102	Tipologia 102: Trasferimenti correnti da Famiglie	RS	CP	RR	RC	R			EP	EC
		CP	CS	TR	CS	A	CP	CP	TR	TR
2.103	Tipologia 103: Trasferimenti correnti da Imprese	RS	CP	RR	RC	R			EP	EC
		CP	CS	TR	CS	A	CP	CP	TR	TR
2.104	Tipologia 104: Trasferimenti correnti da Istituzioni Sociali Private	RS	CP	RR	RC	R			EP	EC
		CP	CS	TR	CS	A	CP	CP	TR	TR
2.105	Tipologia 105: Trasferimenti correnti dall'Unione Europea e dal Resto del Mondo	RS	CP	RR	RC	R			EP	EC
		CP	CS	TR	CS	A	CP	CP	TR	TR
2	Totale TITOLO 2 Trasferimenti correnti	134.826,47	138.240,68	133.707,77	95.762,41	134.823,42	-3.417,26	134.823,42	1.118,70	39.061,00
		273.067,15	273.067,15	229.470,18	229.470,18	-43.596,97		-43.596,97	40.179,70	40.179,70
TITOLO 3: Entrate extratributarie										
3.100	Tipologia 100: Vendita di beni e servizi e proventi derivanti dalla gestione dei beni	69.479,10	132.505,28	65.612,10	98.732,70	-2.005,00		-2.005,00	1.862,00	25.019,60
		201.984,38	201.984,38	164.344,80	164.344,80	-37.639,58		-37.639,58	25.019,60	25.019,60
3.200	Tipologia 200: Proventi derivanti dall'attività di controllo e repressione delle irregolarità e degli illeciti	RS	CP	RR	RC	R			EP	EC
		CP	CS	TR	CS	A	CP	CP	TR	TR
3.300	Tipologia 300: Interessi attivi	RS	CP	RR	RC	R			EP	EC
		CP	CS	TR	CS	A	CP	CP	TR	TR
		500,00	500,00	269,87	269,87	270,04	-229,96	270,04	1,10	1,10
		500,00	500,00	269,87	269,87	-230,13		-230,13	1,10	1,10

CONTO DEL BILANCIO
Entrata Titoli/Tipologie

D E N O M I N A Z I O N E		Residui Attivi al 31/12/2015 [RS]	Riscossioni in c/residui [RR]	Riaccertamento Residui [R]	Economie di Competenza =A-CP	Residui Attivi da Eserc Precedenti [EP=RS-RR+R]
		Previsioni Definitive di Competenza [CP]	Riscossioni in c/competenza [RC]	Accertamenti [A]		Residui Attivi da Competenza [EC=A-RC]
		Previsioni Definitive di Cassa [CS]	Totale Riscossioni [TR=RR+RC]	Maggiori o Minori Entrate di Cassa =TR-CS		Totale Residui da Riportare [TR=EP+EC]
		RS CP CS	RR RC TR	R A CS	CP	EP EC TR
3.400	Tipologia 400: Altre entrate da redditi da capitale					
3.500	Tipologia 500: Rimborsi e altre entrate correnti	RS 8.076,79 CP 98.736,84 CS 106.813,63	RR 8.076,79 RC 59.448,47 TR 67.525,26	R 72.451,53 A -39.288,37 CS	CP -26.285,31	EP 13.003,06 EC 13.003,06
3	Totale TITOLO 3 Entrate extratributarie	RS 77.555,89 CP 231.742,12 CS 309.298,01	RR 73.688,89 RC 158.451,04 TR 232.139,93	R -2.005,00 A 196.473,95 CS -77.158,08	CP -35.268,17	EP 1.862,06 EC 38.022,96 TR 39.884,96
TITOLO 4: Entrate in conto capitale						
4.100	Tipologia 100: Tributi in conto capitale					
4.200	Tipologia 200: Contributi agli investimenti	RS 360.314,81 CP 498.280,94 CS 858.595,75	RR 175.050,48 RC 62.252,15 TR 237.302,63	R 265.419,60 A -621.293,12 CS	CP -232.861,34	EP 185.264,31 EC 203.167,41 TR 388.431,71
4.300	Tipologia 300: Altri trasferimenti in conto capitale	RS 5.216,00 CP 9.321,94 CS 14.537,94	RR 5.216,00 RC 6.713,94 TR 11.929,94	R 6.713,94 A -2.608,00 CS	CP -2.608,00	EP EC TR
4.400	Tipologia 400: Entrate da alienazione di beni materiali e immateriali	RS CP CS	RR RC TR	R A CS	CP	EP EC TR
4.500	Tipologia 500: Altre entrate in conto capitale	RS 35.000,00 CP 35.000,00 CS	RR 29.469,89 RC 29.469,89 TR	R 29.469,89 A -5.530,11 CS	CP -5.530,11	EP EC TR
4	Totale TITOLO 4 Entrate in conto capitale	RS 365.530,81 CP 542.602,88 CS 908.133,69	RR 180.266,48 RC 98.435,98 TR 278.702,46	R 301.603,43 A -629.431,23 CS	CP -240.999,45	EP 185.264,31 EC 203.167,41 TR 388.431,71

D E N O M I N A Z I O N E		Residui Attivi al 31/12/2015[RS]	Previsioni Definitive di Competenza [CP]	Riscossioni in c/residui [RR]	Riscossioni in c/competenza [RC]	Riaccertamento Residui [R]	Economie di Competenza =A-CP	Residui Attivi da Eserc Precedenti [EP=RS-RR+R]	
		Previsioni Definitive di Cassa [CS]	Totale Riscossioni [TR=RR+RC]			Accertamenti [A]		Residui Attivi da Competenza [EC=A-RC]	
						Maggiori o Minori Entrate di Cassa =TR-CS		Totale Residui da Riportare [TR=EP+EC]	
TITOLO 5: Entrate da riduzione di attività finanziarie									
5.100	Tipologia 100: Alienazione di attività finanziarie	RS CP CS	RR RC TR	R A CS			CP	EP EC TR	
5.200	Tipologia 200: Riscossione di crediti di breve termine	RS CP CS	RR RC TR	R A CS			CP	EP EC TR	
5.300	Tipologia 300: Riscossione crediti di medio-lungo termine	RS CP CS	RR RC TR	R A CS			CP	EP EC TR	
5.400	Tipologia 400: Altre entrate per riduzione di attività finanziarie	RS CP CS	RR RC TR	R A CS			CP	EP EC TR	
5	Totale TITOLO 5 Entrate da riduzione di attività finanziarie	RS CP CS	RR RC TR	R A CS			CP	EP EC TR	
TITOLO 6: Accensione prestiti									
6.100	Tipologia 100: Emissione di titoli obbligazionari	RS CP CS	RR RC TR	R A CS			CP	EP EC TR	
6.200	Tipologia 200: Accensione Prestiti a breve termine	RS CP CS	RR RC TR	R A CS			CP	EP EC TR	
6.300	Tipologia 300: Accensione Mutui e altri finanziamenti a medio lungo termine	RS CP CS	RR RC TR	R A CS			CP	EP EC TR	

CONTO DEL BILANCIO
Entrata Titoli/tipologie

Pag. n. 1

D E N O M I N A Z I O N E	Residui Attivi al 31/12/2015 [RS]		Riscossioni in c/residui [RR]		Riaccertamento Residui [R]		Economie di Competenza -A-CP		Residui Attivi da Eserc Precedenti [EP=RS-RR+R]	
	RS	CP	RR	RC	R	A	-A	CP	EP	EC
6.400	RS	CP	RR	RC	R	A	-A <td>CP</td> <td>EP</td> <td>EC</td>	CP	EP	EC
Tipologia 400: Altre forme di indebitamento										
6	RS	CP	RR	RC	R	A	-A <td>CP</td> <td>EP</td> <td>EC</td>	CP	EP	EC
Totale TITOLO 6 Accensione prestiti										
TITOLO 7: Anticipazioni da istituto tesoriere/cassiere										
7.100	RS	CP	RR	RC	R	A	-A <td>CP</td> <td>EP</td> <td>EC</td>	CP	EP	EC
Tipologia 100: Anticipazioni da istituto tesoriere/cassiere										
7	RS	CP	RR	RC	R	A	-A <td>CP</td> <td>EP</td> <td>EC</td>	CP	EP	EC
Totale TITOLO 7 Anticipazioni da istituto tesoriere/cassiere										
TITOLO 9: Entrate per conto terzi e partite di giro										
9.100	RS	CP	RR	RC	R	A	-A <td>CP</td> <td>EP</td> <td>EC</td>	CP	EP	EC
Tipologia 100: Entrate per partite di giro										
9.200	RS	CP	RR	RC	R	A	-A <td>CP</td> <td>EP</td> <td>EC</td>	CP	EP	EC
Tipologia 200: Entrate per conto terzi										
9	RS	CP	RR	RC	R	A	-A <td>CP</td> <td>EP</td> <td>EC</td>	CP	EP	EC
Totale TITOLO 9 Entrate per conto terzi e partite di giro										
TOTALE TITOLI										
	RS	CP	RR	RC	R	A	-A <td>CP</td> <td>EP</td> <td>EC</td>	CP	EP	EC
	259.032,91	260.065,82	1.032,91	142.507,47	143.540,38	143.540,38	-116.525,44	143.540,38	1.032,91	1.032,91
	837.000,00	837.000,00	3.011,61	3.011,61	3.011,61	3.011,61	-833.988,39	4.929,97	837.000,00	837.000,00
	1.032,91	1.032,91	1.032,91	145.519,08	146.551,99	146.551,99	-950.513,83	148.470,35	1.032,91	1.032,91
	671.955,97	2.647.557,55	452.937,09	836.159,07	1.289.096,16	1.289.096,16	-14.098,95	1.175.225,90	671.955,97	2.647.557,55
	2.647.557,55	3.319.513,52	836.159,07	1.289.096,16	1.289.096,16	1.289.096,16	-2.030.417,36	1.175.225,90	2.647.557,55	3.319.513,52
	1.918,36	1.918,36	1.918,36	1.918,36	1.918,36	1.918,36	-1.918,36	1.918,36	1.918,36	1.918,36
	2.951,21	2.951,21	2.951,21	2.951,21	2.951,21	2.951,21	-2.951,21	2.951,21	2.951,21	2.951,21
	204.919,91	339.066,82	204.919,91	339.066,82	204.919,91	339.066,82	-204.919,91	204.919,91	204.919,91	339.066,82
	1.918,36	1.918,36	1.918,36	1.918,36	1.918,36	1.918,36	-1.918,36	1.918,36	1.918,36	1.918,36
	2.951,21	2.951,21	2.951,21	2.951,21	2.951,21	2.951,21	-2.951,21	2.951,21	2.951,21	2.951,21
	204.919,91	339.066,82	204.919,91	339.066,82	204.919,91	339.066,82	-204.919,91	204.919,91	204.919,91	339.066,82
	1.918,36	1.918,36	1.918,36	1.918,36	1.918,36	1.918,36	-1.918,36	1.918,36	1.918,36	1.918,36
	2.951,21	2.951,21	2.951,21	2.951,21	2.951,21	2.951,21	-2.951,21	2.951,21	2.951,21	2.951,21
	204.919,91	339.066,82	204.919,91	339.066,82	204.919,91	339.066,82	-204.919,91	204.919,91	204.919,91	339.066,82
	1.918,36	1.918,36	1.918,36	1.918,36	1.918,36	1.918,36	-1.918,36	1.918,36	1.918,36	1.918,36
	2.951,21	2.951,21	2.951,21	2.951,21	2.951,21	2.951,21	-2.951,21	2.951,21	2.951,21	2.951,21
	204.919,91	339.066,82	204.919,91	339.066,82	204.919,91	339.066,82	-204.919,91	204.919,91	204.919,91	339.066,82
	1.918,36	1.918,36	1.918,36	1.918,36	1.918,36	1.918,36	-1.918,36	1.918,36	1.918,36	1.918,36
	2.951,21	2.951,21	2.951,21	2.951,21	2.951,21	2.951,21	-2.951,21	2.951,21	2.951,21	2.951,21
	204.919,91	339.066,82	204.919,91	339.066,82	204.919,91	339.066,82	-204.919,91	204.919,91	204.919,91	339.066,82
	1.918,36	1.918,36	1.918,36	1.918,36	1.918,36	1.918,36	-1.918,36	1.918,36	1.918,36	1.918,36
	2.951,21	2.951,21	2.951,21	2.951,21	2.951,21	2.951,21	-2.951,21	2.951,21	2.951,21	2.951,21
	204.919,91	339.066,82	204.919,91	339.066,82	204.919,91	339.066,82	-204.919,91	204.919,91	204.919,91	339.066,82

CONTO DEL BILANCIO
 Entrata Titoli/Tipologie

D E N O M I N A Z I O N E	Residui Attivi al 31/12/2015 [RS]	Riscossioni in c/residui [RR]	Riaccertamento Residui [R]	Economie di Competenza =A-CP	Residui Attivi da Eserc Precedenti [EP=RS-RR+R]
	Previsioni Definitive di Competenza [CP]	Riscossioni in c/competenza [RC]	Accertamenti [A]		Residui Attivi da Competenza [EC=A-RC]
	Previsioni Definitive di Cassa [CS]	Totale Riscossioni [TR=RR+RC]	Maggiori o Minori Entrate di Cassa =TR-CS		Totale Residui da Riportare [TR=EP+EC]
TOTALE GENERALE DELLE ENTRATE	RS 671.955,97 CP 2.959.382,88 CS 3.319.513,52	RR 452.937,09 RC 836.159,07 TR 1.289.096,16	R -14.098,95 A 1.175.225,90 CS -2.030.417,36		EP 204.919,91 EC 339.066,83 TR 543.986,74

CONTO DEL BILANCIO
Entrata Titoli

Pag. n. -

D E N O M I N A Z I O N E		Residui Attivi al 31/12/2015 [RS]	Riscossioni in c/residui [RR]	Riaccertamento Residui [R]	Economie di Competenza =A-CP	Residui Attivi da Eserc Precedenti [EP=RS-RR+R]
		Previsioni Definitive di Competenza [CP]	Riscossioni in c/competenza [RC]	Accertamenti [A]		
		Previsioni Definitive di Cassa [CS]	Totale Riscossioni [TR=RR+RC]	Maggiori o Minori Entrate di Cassa =TR-CS		Totale Residui da Riportare [TR=EP+EC]
FONDO PLURIENNALE VINCOLATO PER SPESE CORRENTI						
FONDO PLURIENNALE VINCOLATO PER SPESE IN CONTO CAP						
UTILIZZO DELL'AVANZO DI AMMINISTRAZIONE						
1	TITOLO 1 Entrate correnti di natura tributaria, contributiva e perequativa	RS 93.009,89 CP 410.809,52 CS 503.819,41	RR 64.241,04 RC 337.990,56 TR 402.231,60	R 88 A 393.854,75 CS -101.587,81	CP	EP 16.674,90 EC 55.864,15 TR 72.539,05
2	TITOLO 2 Trasferimenti correnti	RS 134.826,47 CP 138.240,68 CS 273.067,15	RR 133.707,77 RC 95.762,41 TR 229.470,18	R 77 A 134.823,42 CS -43.596,97	CP	EP 1.118,70 EC 39.061,00 TR 40.179,70
3	TITOLO 3 Entrate extratributarie	RS 77.555,89 CP 231.742,12 CS 309.298,01	RR 73.688,89 RC 158.451,04 TR 232.139,93	R 89 A 196.473,95 CS -77.158,08	CP	EP 1.862,00 EC 38.022,90 TR 39.884,90
4	TITOLO 4 Entrate in conto capitale	RS 365.530,81 CP 542.602,88 CS 908.133,69	RR 180.266,48 RC 98.435,98 TR 278.702,46	R 88 A 301.603,43 CS -629.431,23	CP	EP 185.264,30 EC 203.167,45 TR 388.431,75
5	TITOLO 5 Entrate da riduzione di attività finanziarie	RS CP CS	RR RC TR	R A CS	CP	EP EC TR
6	TITOLO 6 Accensione prestiti	RS CP CS	RR RC TR	R A CS	CP	EP EC TR
7	TITOLO 7 Anticipazioni da istituto tesoriere/cassiere	RS 228.129,44 CP 228.129,44 CS	RR 1.032,91 RC 145.519,08 TR 146.551,99	R 91 A 148.470,35 CS -950.513,83	CP	EP 2.951,20 EC 2.951,20 TR
9	TITOLO 9 Entrate per conto terzi e partite di giro	RS 1.032,91 CP 1.096.032,91 CS 1.097.065,82	RR 1.032,91 RC 145.519,08 TR 146.551,99	R 91 A 148.470,35 CS -950.513,83	CP	EP 2.951,20 EC 2.951,20 TR

CONTO DEL BILANCIO
 Entrata Titoli

D E N O M I N A Z I O N E		Residui Attivi al 31/12/2015 [RS]	Riscossioni in c/residui [RR]	Riaccertamento Residui [R]	Economie di Competenza =A-CP	Residui Attivi da Eserc Precedenti [EP=RS-RR+R]
		Previsioni Definitive di Competenza [CP]	Riscossioni in c/competenza [RC]	Accertamenti [A]		Residui Attivi da Competenza [EC=A-RC]
		Previsioni Definitive di Cassa [CS]	Totale Riscossioni [TR=RR+RC]	Maggiori o Minori Entrate di Cassa =TR-CS		Totale Residui da Riportare [TR=EP+EC]
TOTALE TITOLI		RS 671.955,97	RR 452.937,09	R -14.098,95		EP 204.919,91
		CP 2.647.557,55	RC 836.159,07	A 1.175.225,90	CP -1.472.331,65	EC 339.066,81
		CS 3.319.513,52	TR 1.289.096,16	CS -2.030.417,36		TR 543.986,71
TOTALE GENERALE DELLE ENTRATE		RS 671.955,97	RR 452.937,09	R -14.098,95		EP 204.919,91
		CP 2.959.382,88	RC 836.159,07	A 1.175.225,90	CP -1.784.156,98	EC 339.066,81
		CS 3.319.513,52	TR 1.289.096,16	CS -2.030.417,36		TR 543.986,71

D E N O M I N A Z I O N E		Residui Passivi al 31/12/2015 [RS]	Pagamenti in c/residui [PR]	Riaccertamento Residui [R]	Economie di Competenza [ECP=CP-I-FPV]	Residui Passivi da Eserc Precedenti [EP=RS-PR+R]
		Previsioni Definitive di Competenza [CP]	Pagamenti in c/competenza [PC]	Impegni [I]		Residui Passivi da Competenza [EC=I-PC]
		Previsioni Definitive di Cassa [CS]	Totale Pagamenti [TP=PR+PC]	Fondo Pluriennale Vincolato [FPV]		Totale Residui da riportare [TR=EP+EC]
DISAVANZO DI AMMINISTRAZIONE						
MISSIONE 01 Servizi istituzionali,						
Programma 01 Organi istituzionali						
01.01.1	Titolo 1 Spese correnti	RS 783,66 PR CP 27.870,00 PC CS 28.653,66 TP	26.876,08 26.876,08	27.289,31	ECP	EP 783,66 EC 413,23 TR 1.196,89
01.01.2	Titolo 2 Spese in conto capitale	RS CP CS	PR PC TP		ECP	EP EC TR
1.01	Totale Programma 01 Organi istituzionali	RS 783,66 PR CP 27.870,00 PC CS 28.653,66 TP	26.876,08 26.876,08	27.289,31	ECP	EP 783,66 EC 413,23 TR 1.196,89
Programma 02 Segreteria generale						
01.02.1	Titolo 1 Spese correnti	RS 31.912,00 PR CP 208.624,13 PC CS 240.536,13 TP	31.912,00 140.956,39 172.868,39	167.203,85	ECP	EP EC TR
01.02.2	Titolo 2 Spese in conto capitale	RS CP CS	PR PC TP		ECP	EP EC TR
1.02	Totale Programma 02 Segreteria generale	RS 31.912,00 PR CP 208.624,13 PC CS 240.536,13 TP	31.912,00 140.956,39 172.868,39	167.203,85	ECP	EP 26.247,46 EC 26.247,46 TR
Programma 03 Gestione economica, finanziaria,						
01.03.1	Titolo 1 Spese correnti	RS 1.467,60 PR	1.467,60			EP

		Residui Passivi al 31/12/2015 [RS]	Pagamenti in c/residui [PR]	Riaccertamento Residui [R]	Economie di Competenza [ECP=CP-I-FPV]	Residui Passivi da Eserc Precedenti [EP=RS-PR+R]
		Previsioni Definitive di Competenza [CP]	Pagamenti in c/competenza [PC]	Impegni [I]		Residui Passivi da Competenza [EC=I-PC]
		Previsioni Definitive di Cassa [CS]	Totale Pagamenti [TP=PR+PC]	Fondo Pluriennale Vincolato [FPV]		Totale Residui da Riportare [TR=EP+EC]
D E N O M I N A Z I O N E		CP	62.815,00 PC	60.469,62 I	2.345,38 ECP	EP
		CS	64.282,60 TP	61.937,22 FPV		EC
01.03.2	Titolo 2 Spese in conto capitale	RS	PR			TR
		CP	PC		ECP	EP
		CS	TP			EC
01.03.3	Titolo 3 Spese per incremento di attivita' finanziarie	RS	PR			TR
		CP	PC		ECP	EP
		CS	TP			EC
1.03	Totale Programma 03 Gestione economica, finanziaria, a,	RS	PR	1.467,60 R		TR
		CP	PC	60.469,62 I	2.345,38 ECP	EP
		CS	TP	61.937,22 FPV		EC
Programma 04 Gestione delle entrate tributarie e servizi fiscali		RS	PR			TR
01.04.1	Titolo 1 Spese correnti	CP	PC		ECP	EP
		CS	TP			EC
01.04.2	Titolo 2 Spese in conto capitale	RS	PR			TR
		CP	PC		ECP	EP
		CS	TP			EC
1.04	Totale Programma 04 Gestione delle entrate tributarie e servizi fiscali	RS	PR			TR
		CP	PC		ECP	EP
		CS	TP			EC
Programma 05 Gestione dei beni demaniali e patrimoniali		RS	PR			TR
01.05.1	Titolo 1 Spese correnti	CP	PC		ECP	EP
		CS	TP			EC
01.05.2	Titolo 2 Spese in conto capitale	RS	PR			TR
		CP	PC		ECP	EP
		CS	TP			EC

CONTO DEL BILANCIO
Uscita Missioni/Programmi

Pag. n. :

D E N O M I N A Z I O N E		Residui Passivi al 31/12/2015 [RS]	Pagamenti in c/residui [PR]	Riaccertamento Residui [R]	Economie di Competenza [ECP=CP-I-FPV]	Residui Passivi da Eserc Precedenti [EP=RS-PR+R]
		Previsioni Definitive di Competenza [CP]	Pagamenti in c/competenza [PC]	Impegni [I]		Residui Passivi da Competenza [EC=I-PC]
		Previsioni Definitive di Cassa [CS]	Totale Pagamenti [TP=PR+PC]	Fondo Pluriennale Vincolato [FPV]		Totale Residui da Riportare [TR=EP+EC]
		CS	TP	FPV		TR
		RS	PR	R	ECP	EP
		CP	PC	I		EC
		CS	TP	FPV		TR
1.05	Totale Programma 05 Gestione dei beni demaniali e patrimoniali					
Programma 06 Ufficio tecnico						
01.06.1	Titolo 1 Spese correnti	RS 1.558,00 PR 1.557,99 R	46.418,05 I	47.440,58	3.153,48	1.022,51
		CP 50.594,06 PC	47.976,04 FPV			1.022,51
		CS 52.152,06 TP				
01.06.2	Titolo 2 Spese in conto capitale	RS 20.351,92 PR 19.822,74 R	19.822,74 I	19.822,74	539,18	
		CP 20.351,92 PC	19.822,74 FPV			
		CS 20.351,92 TP				
1.06	Totale Programma 06 Ufficio tecnico	RS 1.558,00 PR 1.557,99 R	66.240,78 I	67.263,32	3.682,66	1.022,51
		CP 70.945,98 PC	67.798,78 FPV			1.022,51
		CS 72.503,98 TP				
Programma 07 Elezioni e consultazioni popolari - Anagrafe e stato civile						
01.07.1	Titolo 1 Spese correnti	RS 19.400,00 PR 19.400,00 R	19.400,00 I	19.400,00		
		CP 19.400,00 PC	19.400,00 FPV			
		CS 19.400,00 TP				
01.07.2	Titolo 2 Spese in conto capitale	RS 19.400,00 PR 19.400,00 R	19.400,00 I	19.400,00		
		CP 19.400,00 PC	19.400,00 FPV			
		CS 19.400,00 TP				
1.07	Totale Programma 07 Elezioni e consultazioni popolari - Anagrafe e stato civile					
Programma 08 Statistica e sistemi informativi						

D E N O M I N A Z I O N E	Residui Passivi al 31/12/2015 [RS]	Pagamenti in c/residui [PR]	Riaccertamento Residui [R]	Economie di Competenza [ECP=CP-I-FPV]	Residui Passivi da Eserc Precedenti [EP=RS-PR+R]
	Previsioni Definitive di Competenza [CP]	Pagamenti in c/competenza [PC]	Impegni [I]		Residui Passivi da Competenza [EC=I-PC]
	Previsioni Definitive di Cassa [CS]	Totale Pagamenti [TP=PR+PC]	Fondo Pluriennale Vincolato [FPV]		Totale Residui da Riportare [TR=EP+EC]
	RS CP CS	PR PC TP	R I FPV	ECP	EP EC TR
	RS CP CS	PR PC TP	R I FPV	ECP	EP EC TR
	RS CP CS	PR PC TP	R I FPV	ECP	EP EC TR
	RS CP CS	PR PC TP	R I FPV	ECP	EP EC TR
01.08.1					
	Titolo 1 Spese correnti				
01.08.2					
	Titolo 2 Spese in conto capitale				
1.08					
	Totale Programma 08 Statistica e sistemi informativi				
Programma 09 Assistenza tecnico-amministrativa agli enti locali					
01.09.1					
	Titolo 1 Spese correnti				
01.09.2					
	Titolo 2 Spese in conto capitale				
1.09					
	Totale Programma 09 Assistenza tecnico-amministrativa agli enti locali				
Programma 10 Risorse umane					
01.10.1					
	Titolo 1 Spese correnti				
01.10.2					
	Titolo 2 Spese in conto capitale				
1.10					
	RS	PR	R	ECP	EP
	CP	PC	I		EC
	CS	TP	FPV		TR
	3.721,23	3.721,23	3.721,23	15.245,72	3.019,65
	15.245,72	12.226,03			3.019,65
	18.966,95	15.947,26			
	RS	PR	R	ECP	EP
	CP	PC	I		EC
	CS	TP	FPV		TR
	3.721,23	3.721,23	3.721,23		

D E N O M I N A Z I O N E		Residui Passivi al 31/12/2015 [RS]	Pagamenti in c/residui [PR]	Riaccertamento Residui [R]	Economie di Competenza [ECP=CP-I-FPV]	Residui Passivi da Eserc Precedenti [EP=RS-PR+R]
		Previsioni Definitive di Competenza [CP]	Pagamenti in c/competenza [PC]	Impegni [I]		Residui Passivi da Competenza [EC-I-PC]
		Previsioni Definitive di Cassa [CS]	Totale Pagamenti [TP=PR+PC]	Fondo Pluriennale Vincolato [FPV]		Totale Residui da Riportare [TR=EP+EC]
Totale Programma 10 Risorse umane		CP 15.245,72 CS 18.966,95	PC 12.226,03 TP 15.947,26	I 15.245,72	ECP	EP 3.019,61 TR 3.019,61
Programma 11 Altri servizi generali						
Titolo 1 Spese correnti						
01.11.1		RS 26.150,00 CP 26.150,00 CS	PR 25.927,13 PC 25.927,13 TP	R 25.927,13 I FPV	ECP 222,87	EP EC TR
01.11.2	Titolo 2 Spese in conto capitale	RS 4.730,70 CP 20.184,18 CS 24.914,88	PR 4.730,70 PC 11.690,50 TP 16.421,20	R 4.730,70 I 15.183,25 FPV	ECP 5.000,93	EP 3.492,71 EC 3.492,71 TR
1.11	Totale Programma 11 Altri servizi generali	RS 4.730,70 CP 46.334,18 CS 51.064,88	PR 4.730,70 PC 37.617,63 TP 42.348,33	R 4.730,70 I 41.110,38 FPV	ECP 5.223,80	EP 3.492,71 EC 3.492,71 TR
Programma 12 Politica regionale unitaria per i servizi istituzionali, generali e di gestione [solo per le Regioni]						
Titolo 1 Spese correnti						
01.12.1		RS CP CS	PR PC TP	R I FPV	ECP	EP EC TR
01.12.2	Titolo 2 Spese in conto capitale	RS CP CS	PR PC TP	R I FPV	ECP	EP EC TR
1.12	Totale Programma 12 Politica regionale unitaria per i servizi istituzionali, generali e di gestione	RS CP CS	PR PC TP	R I FPV	ECP	EP EC TR
1	TOTALE MISSIONE 01 Servizi istituzionali,	RS 44.173,19 CP 451.235,01 CS 495.408,20	PR 43.389,52 PC 363.786,54 TP 407.176,06	R 43.389,52 I 397.982,20 FPV	ECP 53.252,81	EP 783,61 EC 34.195,61 TR 34.979,31
MISSIONE 02 Giustizia						

D E N O M I N A Z I O N E		Residui Passivi al 31/12/2015 [RS] Previsioni Definitive di Competenza [CP] Previsioni Definitive di Cassa [CS]	Pagamenti in c/residui [PR] Pagamenti in c/competenza [PC] Totale Pagamenti [TP=PR+PC]	Riaccertamento Residui [R] Impegni [I] Fondo Pluriennale Vincolato [FPV]	Economie di Competenza [ECP=CP-I-FPV]	Residui Passivi da Eserc Precedenti [EP=RS-PR+R] Residui Passivi da Competenza [EC=I-PC] Totale Residui da Riportare [TR=EP+EC]
Programma 01 Uffici giudiziari						
02.01.1	Titolo 1 Spese correnti	RS CP CS	PR PC TP	R I FPV	ECP	EP EC TR
02.01.2	Titolo 2 Spese in conto capitale	RS CP CS	PR PC TP	R I FPV	ECP	EP EC TR
2.01	Totale Programma 01 Uffici giudiziari	RS CP CS	PR PC TP	R I FPV	ECP	EP EC TR
Programma 02 Casa circondariale e altri servizi						
02.02.1	Titolo 1 Spese correnti	RS CP CS	PR PC TP	R I FPV	ECP	EP EC TR
02.02.2	Titolo 2 Spese in conto capitale	RS CP CS	PR PC TP	R I FPV	ECP	EP EC TR
2.02	Totale Programma 02 Casa circondariale e altri ser vizi	RS CP CS	PR PC TP	R I FPV	ECP	EP EC TR
Programma 03 Politica regionale unitaria per la giustizia [solo per le Regioni]						
02.03.1	Titolo 1 Spese correnti	RS CP CS	PR PC TP	R I FPV	ECP	EP EC TR
02.03.2	Titolo 2 Spese in conto capitale	RS	PR	R		EP

D E N O M I N A Z I O N E		Residui Passivi al 31/12/2015 [RS]	Pagamenti in c/residui [PR]	Riaccertamento Residui [R]	Economie di Competenza [ECP=CP-I-FPV]	Residui Passivi da Eserc Precedenti [EP=RS-PR+R]
		Previsioni Definitive di Competenza [CP]	Pagamenti in c/competenza [PC]	Impegni [I]		Residui Passivi da Competenza [EC=L-PC]
		Previsioni Definitive di Cassa [CS]	Totale Pagamenti [TP=PR+PC]	Fondo Pluriennale Vincolato [FPV]		Totale Residui da Riportare [TR=EP+EC]
		CP CS	PC TP	I FPV	ECP	EC TR
2.03	Totale Programma 03 Politica regionale unitaria per la giustizia [solo per le Regioni]	RS CP CS	PR PC TP	R I FPV	ECP	EP EC TR
2	TOTALE MISSIONE 02 Giustizia	RS CP CS	PR PC TP	R I FPV	ECP	EP EC TR
MISSIONE 03 Ordine pubblico e sicurezza						
Programma 01 Polizia locale e amministrativa						
03.01.1	Titolo 1 Spese correnti	RS CP CS	PR PC TP	R I FPV	ECP	EP EC TR
03.01.2	Titolo 2 Spese in conto capitale	RS CP CS	PR PC TP	R I FPV	ECP	EP EC TR
03.01.3	Titolo 3 Spese per incremento di attivita' finanziarie	RS CP CS	PR PC TP	R I FPV	ECP	EP EC TR
3.01	Totale Programma 01 Polizia locale e amministrativa	RS CP CS	PR PC TP	R I FPV	ECP	EP EC TR
Programma 02 Sistema integrato di sicurezza urbana						
03.02.1	Titolo 1 Spese correnti	RS CP CS	PR PC TP	R I FPV	ECP	EP EC TR

D E N O M I N A Z I O N E	Residui Passivi al 31/12/2015 [RS]		Pagamenti in c/residui [PR]		Riaccertamento Residui [R]		Residui Passivi da Eserc Precedenti [EP=RS-PR+R]	
	Previsioni Definitive di Competenza [CP]	Previsioni Definitive di Cassa [CS]	Pagamenti in c/competenza [PC]	Totale Pagamenti [TP=PR+PC]	Impegni [I]	Fondo Pluriennale Vincolato [FPV]	Economie di Competenza [ECP=CP-I-FPV]	Totale Residui da Riportare [TR=EP+EC]
03.02.2 Titolo 2 Spese in conto capitale	RS CP CS		PR PC TP		R I FPV		ECP	EP EC TR
03.02.3 Titolo 3 Spese per incremento di attivita' finanziarie	RS CP CS		PR PC TP		R I FPV		ECP	EP EC TR
3.02 Totale Programma 02 Sistema integrato di sicurezza urbana	RS CP CS		PR PC TP		R I FPV		ECP	EP EC TR
Programma 03 Politica regionale unitaria per la giustizia [solo per le Regioni]								
03.03.1 Titolo 1 Spese correnti	RS CP CS		PR PC TP		R I FPV		ECP	EP EC TR
03.03.2 Titolo 2 Spese in conto capitale	RS CP CS		PR PC TP		R I FPV		ECP	EP EC TR
03.03.3 Titolo 3 Spese per incremento di attivita' finanziarie	RS CP CS		PR PC TP		R I FPV		ECP	EP EC TR
3.03 Totale Programma 03 Politica regionale unitaria per la giustizia [solo per le Regioni]	RS CP CS		PR PC TP		R I FPV		ECP	EP EC TR
3 TOTALE MISSIONE 03 Ordine pubblico e sicurezza	RS CP CS	7.865,84 7.865,84	PR PC TP	7.865,84 7.865,84	R I FPV	7.865,84	ECP	EP EC TR
MISSIONE 04 Istruzione e diritto allo studio								

D E N O M I N A Z I O N E		Residui Passivi al 31/12/2015 [RS]	Pagamenti in c/residui [PR]	Riaccertamento Residui [R]	Economie di Competenza [ECP=CP-I-FPV]	Residui Passivi da Eserc Precedenti [EP=RS-PR+R]
		Previsioni Definitive di Competenza [CP]	Pagamenti in c/competenza [PC]	Impegni [I]		Residui Passivi da Competenza [EC=I-PC]
		Previsioni Definitive di Cassa [CS]	Totale Pagamenti [TP=PR+PC]	Fondo Pluriennale Vincolato [FPV]		Totale Residui da Riportare [TR=EP+EC]
Programma 01 Istruzione prescolastica						
04.01.1	Titolo 1 Spese correnti	RS CP CS 12.300,00 12.300,00 TP	PR PC TP 3.093,40 3.093,40 FPV	R I FPV 11.393,40 ECP	906,60	EP EC TR 8.300,00 8.300,00
04.01.2	Titolo 2 Spese in conto capitale	RS CP CS	PR PC TP	R I FPV		EP EC TR
04.01.3	Titolo 3 Spese per incremento di attivita' finanziarie	RS CP CS	PR PC TP	R I FPV		EP EC TR
4.01	Totale Programma 01 Istruzione prescolastica	RS CP CS 12.300,00 12.300,00 TP	PR PC TP 3.093,40 3.093,40 FPV	R I FPV 11.393,40 ECP	906,60	EP EC TR 8.300,00 8.300,00
Programma 02 Altri ordini di istruzione non universitaria						
04.02.1	Titolo 1 Spese correnti	RS CP CS 2.252,41 10.972,00 13.224,41 TP	PR PC TP 2.252,41 8.865,95 11.118,36 FPV	R I FPV 10.782,37 ECP	189,63	EP EC TR 1.916,42 1.916,42
04.02.2	Titolo 2 Spese in conto capitale	RS CP CS 46.218,98 403.003,78 449.222,76 TP	PR PC TP 19.895,76 138.584,13 158.479,89 FPV	R I FPV 140.328,06 ECP	232.861,34	EP EC TR 26.323,22 1.743,92 28.067,12
04.02.3	Titolo 3 Spese per incremento di attivita' finanziarie	RS CP CS 48.471,39 413.975,78 462.447,17 TP	PR PC TP 22.148,17 147.450,08 169.598,25 FPV	R I FPV 151.110,43 ECP	233.050,97	EP EC TR 26.323,22 3.660,32 29.983,52
4.02	Totale Programma 02 Altri ordini di istruzione non universitaria	RS CP CS 48.471,39 413.975,78 462.447,17 TP	PR PC TP 22.148,17 147.450,08 169.598,25 FPV	R I FPV 151.110,43 ECP	233.050,97	EP EC TR 26.323,22 3.660,32 29.983,52

D E N O M I N A Z I O N E		Residui Passivi al 31/12/2015 [RS]	Pagamenti in c/residui [PR]	Riaccertamento Residui [R]	Economie di Competenza [ECP=CP-I-FPV]	Residui Passivi da Eserc Precedenti [EP=RS-PR+R]
		Previsioni Definitive di Competenza [CP]	Pagamenti in c/competenza [PC]	Impegni [I]		Residui Passivi da Competenza [EC=I-PC]
		Previsioni Definitive di Cassa [CS]	Totale Pagamenti [TP=PR+PC]	Fondo Pluriennale Vincolato [FPV]		Totale Residui da Riportare [TR=EP+EC]
Programma 03 Edilizia scolastica [solo per le Regioni]						
04.03.1	Titolo 1 Spese correnti	RS CP CS	PR PC TP	R I FPV	ECP	EP EC TR
04.03.2	Titolo 2 Spese in conto capitale	RS CP CS	PR PC TP	R I FPV	ECP	EP EC TR
04.03.3	Titolo 3 Spese per incremento di attivita' finanziarie	RS CP CS	PR PC TP	R I FPV	ECP	EP EC TR
4.03	Totale Programma 03 Edilizia scolastica [solo per le Regioni]	RS CP CS	PR PC TP	R I FPV	ECP	EP EC TR
Programma 04 Istruzione universitaria						
04.00.1	Titolo 1 Spese correnti	RS CP CS	PR PC TP	R I FPV	ECP	EP EC TR
04.00.2	Titolo 2 Spese in conto capitale	RS CP CS	PR PC TP	R I FPV	ECP	EP EC TR
04.00.3	Titolo 3 Spese per incremento di attivita' finanziarie	RS CP CS	PR PC TP	R I FPV	ECP	EP EC TR
4.04	Totale Programma 04 Istruzione universitaria	RS CP CS	PR PC TP	R I FPV	ECP	EP EC TR
Programma 05 Istruzione tecnica superiore						

D E N O M I N A Z I O N E	Residui Passivi al 31/12/2015 [RS]	Pagamenti in c/residui [PR]	Riaccertamento Residui [R]	Economie di Competenza [ECP=CP-I-FPV]	Residui Passivi da Eserc Precedenti [EP=RS-PR+R]
	Previsioni Definitive di Competenza [CP]	Pagamenti in c/competenza [PC]	Impegni [I]		
	Previsioni Definitive di Cassa [CS]	Totale Pagamenti [TP=PR+PC]	Fondo Pluriennale Vincolato [FPV]		Totale Residui da Riportare [TR=EP+EC]
04.07.1	RS CP CS	PR PC TP	R I FPV	ECP	EP EC TR
04.07.2	RS CP CS	PR PC TP	R I FPV	ECP	EP EC TR
04.07.3	RS CP CS	PR PC TP	R I FPV	ECP	EP EC TR
4.07	RS CP CS	PR PC TP	R I FPV	ECP	EP EC TR
Programma 08 Politica regionale unitaria per l'istruzione e il diritto allo studio [solo per le Regioni]					
04.08.1	RS CP CS	PR PC TP	R I FPV	ECP	EP EC TR
04.08.2	RS CP CS	PR PC TP	R I FPV	ECP	EP EC TR
04.08.3	RS CP CS	PR PC TP	R I FPV	ECP	EP EC TR
4.08	RS CP CS	PR PC TP	R I FPV	ECP	EP EC TR
4	RS CP CS	PR PC TP	R I FPV	ECP	EP EC TR
			35.635,84 R	246.356,83 ECP	26.704,01 EP
			179.321,63 I		19.681,21 EC
			214.957,47 TP		46.385,31 TR
			62.339,89 PR		
			475.174,10 PC		
			537.513,99 CP		

D E N O M I N A Z I O N E		Residui Passivi al 31/12/2015 [RS]	Pagamenti in c/Residui [PR]	Riaccertamento Residui [R]	Economie di Competenza [ECP=CP-I-FPV]	Residui Passivi d Eserc Precedenti [EP=RS-PR+R]
		Previsioni Definitive di Competenza [CP]	Pagamenti in c/competenza [PC]	Impegni [I]		Residui Passivi d Competenza [EC-I-PC]
		Previsioni Definitive di Cassa [CS]	Totale Pagamenti [TP=PR+PC]	Fondo Pluriennale Vincolato [FPV]		Totale Residui da Riportare [TR=EP+EC]
MISSIONE 05 Tutela e valorizzazione dei beni e delle attivita' culturali						
Programma 01 Valorizzazione dei beni di interesse storico						
05.01.1	Titolo 1 Spese correnti	RS CP CS	PR 15.667,56 PC 15.667,56 TP	R 12.399,98 I 12.399,98 FPV	ECP	EP EC TR
05.01.2	Titolo 2 Spese in conto capitale	RS CP CS	PR PC TP	R I FPV	ECP	EP EC TR
05.01.3	Titolo 3 Spese per incremento di attivita' finanziarie	RS CP CS	PR PC TP	R I FPV	ECP	EP EC TR
5.01	Totale Programma 01 Valorizzazione dei beni di interesse storico	RS CP CS	PR 15.667,56 PC 15.667,56 TP	R 12.399,98 I 12.399,98 FPV	ECP	EP EC TR
Programma 02 attivita' culturali e interventi diversi nel settore culturale						
05.02.1	Titolo 1 Spese correnti	RS CP CS	PR 16.863,00 PC 16.863,00 TP	R 16.521,49 I 16.521,49 FPV	ECP	EP EC TR
05.02.2	Titolo 2 Spese in conto capitale	RS CP CS	PR PC TP	R I FPV	ECP	EP EC TR
05.02.3	Titolo 3 Spese per incremento di attivita' finanziarie	RS CP CS	PR PC TP	R I FPV	ECP	EP EC TR
5.02	Totale Programma 02 attivita' culturali e interventi	RS CP	PR 16.863,00 PC	R 16.521,49 I	ECP	EP EC

D E N O M I N A Z I O N E	Residui Passivi al 31/12/2015 [RS]	Pagamenti in c/residui [PR]	Riscartamento Residui [R]	Economie di Competenza [ECP=CP-I-FPV]	Residui Passivi da Eserc Precedenti [EP=RS-PR+R]
	Previsioni Definitive di Competenza [CP]	Pagamenti in c/competenza [PC]	Impegni [I]		
	Previsioni Definitive di Cassa [CS]	Totale Pagamenti [TP=PR+PC]	Fondo Pluriennale Vincolato [FPV]		Totale Residui da Riportare [TR=EP+EC]
	CS	TP	FPV		TR
ti diversi nel settore culturale	16.863,00	16.521,49	FPV		
Programma 03 Politica regionale per la tutela dei beni e delle attivita' culturali [solo per le Regioni]					
05.03.1	RS	PR	R		EP
Titolo 1 Spese correnti	CP	PC	I		EC
	CS	TP	FPV		TR
05.03.2	RS	PR	R		EP
Titolo 2 Spese in conto capitale	CP	PC	I		EC
	CS	TP	FPV		TR
05.03.3	RS	PR	R		EP
Titolo 3 Spese per incremento di attivita' finanziarie	CP	PC	I		EC
	CS	TP	FPV		TR
5.03	RS	PR	R		EP
Totale Programma 03 Politica regionale per la tutela dei beni e delle attivita' culturali	CP	PC	I		EC
	CS	TP	FPV		TR
5	RS	PR	R		EP
TOTALE MISSIONE 05 Tutela e valorizzazione dei beni e delle attivita' culturali	CP	PC	I	28.921,47	EC
	CS	TP	FPV	28.921,47	TR
MISSIONE 06 Politiche giovanili, sport e tempo libero					
Programma 01 Sport e tempo libero					
06.01.1	RS	PR	R		EP
Titolo 1 Spese correnti	CP	PC	I	700,00	EC
	CS	TP	FPV	700,00	TR
06.01.2	RS	PR	R		EP
Titolo 2 Spese in conto capitale	CP	PC	I		EC
	CS	TP	FPV		TR
				3.609,09	

D E N O M I N A Z I O N E		Residui Passivi al 31/12/2015 [RS]	Pagamenti in c/residui [PR]	Riaccertamento Residui [R]	Economie di Competenza [ECP=CP-I-FPV]	Residui Passivi da Eserc Precedenti [EP=RS-PR+R]
		Previsioni Definitive di Competenza [CP]	Pagamenti in c/competenza [PC]	Impegni [I]		Residui Passivi da Competenza [EC-I-PC]
		Previsioni Definitive di Cassa [CS]	Totale Pagamenti [TP=PR+PC]	Fondo Pluriennale Vincolato [FPV]		Totale Residui da Riportare [TR=EP+EC]
06.01.3	Titolo 3 Spese per incremento di attivita' finanziarie	RS CP CS	PR PC TP	R I FPV	ECP	EP EC TR
6.01	Totale Programma 01 Sport e tempo libero	RS CP CS	PR PC TP	R I FPV	ECP	EP EC TR
Programma 02 Giovani						
06.02.1	Titolo 1 Spese correnti	RS CP CS	PR PC TP	R I FPV	ECP	EP EC TR
06.02.2	Titolo 2 Spese in conto capitale	RS CP CS	PR PC TP	R I FPV	ECP	EP EC TR
06.02.3	Titolo 3 Spese per incremento di attivita' finanziarie	RS CP CS	PR PC TP	R I FPV	ECP	EP EC TR
6.02	Totale Programma 02 Giovani	RS CP CS	PR PC TP	R I FPV	ECP	EP EC TR
Programma 03 Politica regionale unitaria per i giovani, lo sport e il tempo libero [solo per le Regioni]						
06.03.1	Titolo 1 Spese correnti	RS CP CS	PR PC TP	R I FPV	ECP	EP EC TR
06.03.2	Titolo 2 Spese in conto capitale	RS CP CS	PR PC TP	R I FPV	ECP	EP EC TR
06.03.3	Titolo 3 Spese per incremento di attivita' finanziarie	RS	PR	R		EP

CONTO DEL BILANCIO
Uscita Missioni/Programmi

D E N O M I N A Z I O N E		Residui Passivi al 31/12/2015 [RS]	Pagamenti in c/residui [PR]	Riaccertamento Residui [R]	Economie di Competenza [ECP=CP-I-FPV]	Residui Passivi di Eserc Precedenti [EP=RS-PR+R]
		Previsioni Definitive di Competenza [CP]	Pagamenti in c/competenza [PC]	Impegni [I]		Residui Passivi di Competenza [EC=I-PC]
		Previsioni Definitive di Cassa [CS]	Totale Pagamenti [TP=PR+PC]	Fondo Pluriennale Vincolato [FPV]		Totale Residui da Riportare [TR=EP+EC]
		CP CS	PC TP	I FPV	ECP	EC TR
		RS CP CS	PR PC TP	R I FPV	ECP	EP EC TR
		RS CP CS	PR PC TP	R I FPV	ECP	EP EC TR
		RS CP CS	PR PC TP	R I FPV	ECP	EP EC TR
		RS CP CS	PR PC TP	R I FPV	ECP	EP EC TR
6.03	arie					
	Totale Programma 03 Politica regionale unitaria per i giovani, lo sport e il tempo libero [solo per arie]	1.000,00 1.000,00	700,00 700,00	700,00 I		300,00 EC
6	TOTALE MISSIONE 06 Politiche giovanili, sport e tempo libero	RS CP CS	PR PC TP	R I FPV	ECP	EP EC TR
MISSIONE 07 Turismo						
Programma 01 Sviluppo e la valorizzazione del turismo						
07.01.1	Titolo 1 Spese correnti	RS CP CS	PR PC TP	R I FPV	ECP	EP EC TR
07.01.2	Titolo 2 Spese in conto capitale	RS CP CS	PR PC TP	R I FPV	ECP	EP EC TR
07.01.3	Titolo 3 Spese per incremento di attivita' finanziarie	RS CP CS	PR PC TP	R I FPV	ECP	EP EC TR
7.01	Totale Programma 01 Sviluppo e la valorizzazione del turismo	RS CP CS	PR PC TP	R I FPV	ECP	EP EC TR
Programma 02 Politica regionale unitaria per il turismo [solo per le Regioni]						
07.02.1	Titolo 1 Spese correnti	RS CP CS	PR PC TP	R I FPV	ECP	EP EC TR

CONTO DEL BILANCIO
 Uscita Missioni/Programmi

D E N O M I N A Z I O N E		Residui Passivi al 31/12/2015 [RS]	Pagamenti in c/residui [PR]	Riaccertamento Residui [R]	Economie di Competenza [ECP=CP-I-FPV]	Residui Passivi da Eserc Precedenti [EP=RS-PR+R]
		Previsioni Definitive di Competenza [CP]	Pagamenti in c/competenza [PC]	Impegni [I]		Residui Passivi da Competenza [EC=I-PC]
		Previsioni Definitive di Cassa [CS]	Totale Pagamenti [TP=PR+PC]	Fondo Pluriennale Vincolato [FPV]		Totale Residui da Riportare [TR=EP+EC]
07.02.2	Titolo 2 Spese in conto capitale	RS CP CS	PR PC TP	R I FPV	ECP	EP EC TR
07.02.3	Titolo 3 Spese per incremento di attivita' finanziarie	RS CP CS	PR PC TP	R I FPV	ECP	EP EC TR
7.02	Totale Programma 02 Politica regionale unitaria per il turismo [solo per le Regioni]	RS CP CS	PR PC TP	R I FPV	ECP	EP EC TR
7	TOTALE MISSIONE 07 Turismo	RS CP CS	PR PC TP	R I FPV	ECP	EP EC TR
MISSIONE 08 Assetto del territorio ed edilizia abitativa						
Programma 01 Urbanistica e assetto del territorio						
08.01.1	Titolo 1 Spese correnti	RS CP CS	PR PC TP	R I FPV	ECP	EP EC TR
08.01.2	Titolo 2 Spese in conto capitale	RS CP CS	PR PC TP	R I FPV	ECP	EP EC TR
08.01.3	Titolo 3 Spese per incremento di attivita' finanziarie	RS CP CS	PR PC TP	R I FPV	ECP	EP EC TR
8.01	Totale Programma 01 Urbanistica e	RS CP CS	PR PC TP	R I FPV	ECP	EP EC TR

D E N O M I N A Z I O N E	Residui Passivi al 31/12/2015 [RS]		Pagamenti in c/residui [PR]		Riaccertamento Residui [R]		Residui Passivi da Eserc Precedenti [EP=RS-PR+R]	
	Previsioni Definitive di Competenza [CP]	Previsioni Definitive di Cassa [CS]	Pagamenti in c/competenza [PC]	Totale Pagamenti [TP=PR+PC]	Impegni [I]	Fondo Pluriennale Vincolato [FPV]	Economie di Competenza [ECP=CP-I-FPV]	Totale Residui da Riportare [TR=EP+EC]
Programma 02 Edilizia residenziale pubblica e locale e piani di edilizia economico-popolare								
08.02.1	Titolo 1 Spese correnti		RS	PR	R			EP
			CP	PC	I			EC
			CS	TP	FPV			TR
08.02.2	Titolo 2 Spese in conto capitale		RS	PR	R			EP
			CP	PC	I			EC
			CS	TP	FPV			TR
08.02.3	Titolo 3 Spese per incremento di attivita' finanziarie		RS	PR	R			EP
			CP	PC	I			EC
			CS	TP	FPV			TR
8.02	Totale Programma 02 Edilizia residenziale pubblica e locale e piani di edilizia economico-popolare		RS	PR	R			EP
			CP	PC	I			EC
			CS	TP	FPV			TR
Programma 03 Politica regionale unitaria per l'assetto del territorio e l'edilizia abitativa [solo per le Regioni]								
08.03.1	Titolo 1 Spese correnti		RS	PR	R			EP
			CP	PC	I			EC
			CS	TP	FPV			TR
08.03.2	Titolo 2 Spese in conto capitale		RS	PR	R			EP
			CP	PC	I			EC
			CS	TP	FPV			TR
08.03.3	Titolo 3 Spese per incremento di attivita' finanziarie		RS	PR	R			EP
			CP	PC	I			EC
			CS	TP	FPV			TR
8.03	Totale Programma 03 Politica regionale unitaria per l'assetto del territorio e l'edilizia abitativa		RS	PR	R			EP
			CP	PC	I			EC
			CS	TP	FPV			TR
8			RS	187.656,77	PR	100.867,50	R	86.789,27

D E N O M I N A Z I O N E	Residui Passivi al 31/12/2015 [RS]	Pagamenti in c/residui [PR]	Riaccertamento Residui [R]	Residui Passivi da Eserc Precedenti [EP=RS-PR+R]
	Previsioni Definitive di Competenza [CP]	Pagamenti in c/competenza [PC]	Impegni [I]	Residui Passivi da Competenza [EC-I-PC]
	Previsioni Definitive di Cassa [CS]	Totale Pagamenti [TP=PR+PC]	Fondo Pluriennale Vincolato [FPV]	Totale Residui da Riportare [TR=EP+EC]
TOTALE MISSIONE 08 Assetto del territorio ed edilizia abitativa	CP 6.786,28 CS 194.443,05	PC 4.000,00 TP 104.867,50	I 4.000,00 ECP 2.786,28	EP EC TR 86.789,28
MISSIONE 09 Sviluppo sostenibile e tutela del territorio e dell'ambiente				
Programma 01 Difesa del suolo				
09.01.1 Titolo 1 Spese correnti	RS CP CS	PR PC TP	R I FPV	EP EC TR
09.01.2 Titolo 2 Spese in conto capitale	RS CP CS	PR PC TP	R I FPV	EP EC TR
09.01.3 Titolo 3 Spese per incremento di attivita' finanziarie	RS CP CS	PR PC TP	R I FPV	EP EC TR
9.01 Totale Programma 01 Difesa del suolo	RS CP CS	PR PC TP	R I FPV	EP EC TR
Programma 02 Tutela, valorizzazione e recupero ambientale				
09.02.1 Titolo 1 Spese correnti	RS CP CS	PR PC TP	R I FPV	EP EC TR
09.02.2 Titolo 2 Spese in conto capitale	RS CP CS	PR PC TP	R I FPV	EP EC TR
09.02.3 Titolo 3 Spese per incremento di attivita' finanziarie	RS CP CS	PR PC TP	R I FPV	EP EC TR

CONTO DEL BILANCIO
 Uscite Missioni/Programmi

D E N O M I N A Z I O N E		Residui Passivi al 31/12/2015 [RS]	Pagamenti in c/residui [PR]	Riaccertamento Residui [R]	Economie di Competenza [ECP=CP-I-FPV]	Residui Passivi da Eserc Precedenti [EP=RS-PR+R]	
		Previsioni Definitive di Competenza [CP]	Pagamenti in c/competenza [PC]	Impegni [I]		Residui Passivi da Competenza [EC=I-PC]	
		Previsioni Definitive di Cassa [CS]	Totale Pagamenti [TP=PR+PC]	Fondo Pluriennale Vincolato [FPV]		Totale Residui da Riportare [TR=EP+EC]	
9.02	Totale Programma 02 Tutela, valorizzazione e recupero ambientale	RS CP CS	12.649,00 PR 8.608,00 PC 21.257,00 TP	R I FPV	6.000,00 ECP	EP EC TR	1.878,83 6.000,00 7.878,83
Programma 03 Rifiuti							
09.03.1	Titolo 1 Spese correnti	RS CP CS	284,07 PR 7.309,13 PC 7.593,20 TP	R I FPV	6.718,12 ECP	EP EC TR	358,24 358,24
09.03.2	Titolo 2 Spese in conto capitale	RS CP CS	PR PC TP	R I FPV	ECP	EP EC TR	
09.03.3	Titolo 3 Spese per incremento di attivita' finanziarie	RS CP CS	PR PC TP	R I FPV	ECP	EP EC TR	
9.03	Totale Programma 03 Rifiuti	RS CP CS	284,07 PR 7.309,13 PC 7.593,20 TP	R I FPV	6.718,12 ECP	EP EC TR	358,24 358,24
Programma 04 Servizio idrico integrato							
09.04.1	Titolo 1 Spese correnti	RS CP CS	5.871,04 PR 151.707,48 PC 164.578,52 TP	R I FPV	145.970,85 ECP	EP EC TR	7.000,00 30.602,51 37.602,51
09.04.2	Titolo 2 Spese in conto capitale	RS CP CS	PR PC TP	R I FPV	ECP	EP EC TR	
09.04.3	Titolo 3 Spese per incremento di attivita' finanziarie	RS CP CS	PR PC TP	R I FPV	ECP	EP EC TR	

D E N O M I N A Z I O N E		Residui Passivi al 31/12/2015 [RS]	Pagamenti in c/residui [PR]	Riaccertamento Residui [R]	Economie di Competenza [ECP=CP-I-FPV]	Residui Passivi da Eserc Precedenti [EP=RS-PR+R]
		Previsioni Definitive di Competenza [CP]	Pagamenti in c/competenza [PC]	Impegni [I]		Residui Passivi da Competenza [EC=L-PC]
		Previsioni Definitive di Cassa [CS]	Totale Pagamenti [TP=PR+PC]	Fondo Pluriennale Vincolato [FPV]		Totale Residui da Riportare [TR=EP+EC]
9.04	Totale Programma 04 Servizio idrico integrato	RS 12.871,04 CP 151.707,48 CS 164.578,52	PR 5.871,04 PC 115.368,32 TP 121.239,36	R 145.970,85 I FPV	ECP 5.736,63	EP 7.000,01 EC 30.602,51 TR 37.602,51
Programma 05 Aree protette, parchi naturali, protezione naturalistica e forestazione						
09.05.1	Titolo 1 Spese correnti	RS CP CS	PR PC TP	R I FPV	ECP	EP EC TR
09.05.2	Titolo 2 Spese in conto capitale	RS CP CS	PR PC TP	R I FPV	ECP	EP EC TR
09.05.3	Titolo 3 Spese per incremento di attivita' finanziarie	RS CP CS	PR PC TP	R I FPV	ECP	EP EC TR
9.05	Totale Programma 05 Aree protette, parchi naturali, protezione naturalistica e forestazione	RS CP CS	PR PC TP	R I FPV	ECP	EP EC TR
Programma 06 Tutela e valorizzazione delle risorse idriche						
09.06.1	Titolo 1 Spese correnti	RS CP CS	PR PC TP	R I FPV	ECP	EP EC TR
09.06.2	Titolo 2 Spese in conto capitale	RS CP CS	PR PC TP	R I FPV	ECP	EP EC TR
09.06.3	Titolo 3 Spese per incremento di attivita' finanziarie	RS CP CS	PR PC TP	R I FPV	ECP	EP EC TR
9.06		RS	PR	R		EP

D E N O M I N A Z I O N E	Residui Passivi al 31/12/2015 [RS]	Pagamenti in c/residui [PR]	Riaccertamento Residui [R]	Economie di Competenza [ECP=CP-I-FPV]	Residui Passivi da Eserc Precedenti [EP=RS-PR+R]
	Previsioni Definitive di Competenza [CP]	Pagamenti in c/competenza [PC]	Impegni [I]		
	Previsioni Definitive di Cassa [CS]	Totale Pagamenti [TP=PR+PC]	Fondo Pluriennale Vincolato [FPV]		Totale Residui da Riportare [TR=EP+EC]
	CP	PC	I	ECP	EP
	CS	TP	FPV		EC
					TR
Totale Programma 06 Tutela e valorizzazione delle risorse idriche					
Programma 07 Sviluppo sostenibile territorio montano piccoli Comuni					
09.07.1 Titolo 1 Spese correnti	RS CP CS	PR PC TP	R I FPV	ECP	EP EC TR
09.07.2 Titolo 2 Spese in conto capitale	RS CP CS	PR PC TP	R I FPV	ECP	EP EC TR
09.07.3 Titolo 3 Spese per incremento di attivita' finanziarie	RS CP CS	PR PC TP	R I FPV	ECP	EP EC TR
9.07 Totale Programma 07 Sviluppo sostenibile territorio montano piccoli Comuni	RS CP CS	PR PC TP	R I FPV	ECP	EP EC TR
Programma 08 Qualita' dell'aria e riduzione dell'inquinamento					
09.08.1 Titolo 1 Spese correnti	RS CP CS	PR PC TP	R I FPV	748,47 ECP	EP EC TR 748,47 748,47
09.08.2 Titolo 2 Spese in conto capitale	RS CP CS	PR PC TP	R I FPV	ECP	EP EC TR
09.08.3 Titolo 3 Spese per incremento di attivita' finanziarie	RS CP CS	PR PC TP	R I FPV	ECP	EP EC TR
9.08 Totale Programma 08 Qualita' dell'aria e riduzione	RS CP	PR PC	R I	748,47 ECP	EP EC 748,47

D E N O M I N A Z I O N E		Residui Passivi al 31/12/2015 [RS]	Pagamenti in c/residui [ER]	Riaccertamento Residui [R]	Residui Passivi da Eserc Precedenti [EP=RS-PR+R]
		Previsioni Definitive di Competenza [CP]	Pagamenti in c/competenza [PC]	Impegni [I]	Residui Passivi da Competenza [EC=I-PC]
		Previsioni Definitive di Cassa [CS]	Totale Pagamenti [TP=PR+PC]	Fondo Pluriennale Vincolato [FPV]	Totale Residui da Riportare [TR=EP+EC]
dell'inquinamento		CS 748,47	TP	FPV	TR 748,47
Programma 09 Politica regionale unitaria per lo sviluppo sostenibile e la tutela del territorio e l'ambiente [solo per le Regioni]					
09.09.1	Titolo 1 Spese correnti	RS CP CS	PR PC TP	R I FPV	EP EC TR
09.09.2	Titolo 2 Spese in conto capitale	RS CP CS	PR PC TP	R I FPV	EP EC TR
09.09.3	Titolo 3 Spese per incremento di attivita' finanziarie	RS CP CS	PR PC TP	R I FPV	EP EC TR
9.09	Totale Programma 09 Politica regionale unitaria per lo sviluppo sostenibile e la tutela del territorio e dell'ambiente	RS CP CS	PR PC TP	R I FPV	EP EC TR
9	TOTALE MISSIONE 09 Sviluppo sostenibile e tutela del territorio e dell'ambiente	RS 25.804,11 CP 569.867,13 CS 595.671,24	PR 16.925,28 PC 121.728,20 TP 138.653,48	R 542.931,49 I 18.000,00 FPV	EP 8.878,83 EC 421.203,21 TR 430.082,11
MISSIONE 10 Trasporti e diritto alla mobilita'					
Programma 01 Trasporto ferroviario					
10.01.1	Titolo 1 Spese correnti	RS CP CS	PR PC TP	R I FPV	EP EC TR
10.01.2	Titolo 2 Spese in conto capitale	RS CP CS	PR PC TP	R I FPV	EP EC TR

D E N O M I N A Z I O N E	Residui Passivi al 31/12/2015 [RS] Previsioni Definitive di Competenza [CP] Previsioni Definitive di Cassa [CS]	Pagamenti in c/residui [PR] Pagamenti in c/competenza [PC] Totale Pagamenti [TP=PR+PC]	Impegni [I] Fondo Pluriennale Vincolato [FPV]	Riaccertamento Residui [R] Economie di Competenza [ECP=CP-I-FPV]	Residui Passivi da Eserc Precedenti [EP=RS-PR+R] Residui Passivi da Competenza [EC=I-PC] Totale Residui da Riportare [TR=EP+EC]
10.01.3	Titolo 3 Spese per incremento di attivita' finanziarie RS CP CS	PR PC TP	R I FPV	ECP	EP EC TR
0.01	Totale Programma 01 Trasporto ferroviario RS CP CS	PR PC TP	R I FPV	ECP	EP EC TR
Programma 02 Trasporto pubblico locale					
10.02.1	Titolo 1 Spese correnti RS CP CS	PR PC TP	R I FPV	ECP	EP EC TR
10.02.2	Titolo 2 Spese in conto capitale RS CP CS	PR PC TP	R I FPV	ECP	EP EC TR
10.02.3	Titolo 3 Spese per incremento di attivita' finanziarie RS CP CS	PR PC TP	R I FPV	ECP	EP EC TR
0.02	Totale Programma 02 Trasporto pubblico locale RS CP CS	PR PC TP	R I FPV	ECP	EP EC TR
Programma 03 Trasporto per vie d'acqua					
10.03.1	Titolo 1 Spese correnti RS CP CS	PR PC TP	R I FPV	ECP	EP EC TR
10.03.2	Titolo 2 Spese in conto capitale RS CP CS	PR PC TP	R I FPV	ECP	EP EC TR
10.03.3	Titolo 3 Spese per incremento di attivita' finanziarie RS	PR	R		EP

CONTO DEL BILANCIO
Uscita Missioni/Programmi

D E N O M I N A Z I O N E		Residui Passivi al 31/12/2015 [RS] Previsioni Definitive di Competenza [CP]	Pagamenti in c/residui [PR] Pagamenti in c/competenza [PC]	Riaccertamento Residui [R] Impegni [I]	Economie di Competenza [ECP-CP-I-FPV]	Residui Passivi da Eserc Precedenti [EP-RS-PR+R] Residui Passivi da Competenza [EC-I-PC] Totale Residui da Riportare [TR=EP+EC]
0.03	arie Totale Programma 03 Trasporto per vie d'acqua	CP CS RS CP CS	PC TP PR PC TP	I FPV R I FPV	ECP ECP	EP TR EP EC TR
Programma 04 Altre modalita'di trasporto						
10.04.1	Titolo 1 Spese correnti	RS CP CS	PR PC TP	R I FPV	ECP	EP EC TR
10.04.2	Titolo 2 Spese in conto capitale	RS CP CS	PR PC TP	R I FPV	ECP	EP EC TR
10.04.3	Titolo 3 Spese per incremento di attivita' finanziarie	RS CP CS	PR PC TP	R I FPV	ECP	EP EC TR
0.04	Totale Programma 04 Altre modalita'di trasporto	RS CP CS	PR PC TP	R I FPV	ECP	EP EC TR
Programma 05 Viabilita' e infrastrutture stradali						
10.05.1	Titolo 1 Spese correnti	RS CP CS	PR PC TP	R I FPV	ECP	EP EC TR
10.05.2	Titolo 2 Spese in conto capitale	RS CP CS	PR PC TP	R I FPV	ECP	EP EC TR
10.05.3	Titolo 3 Spese per incremento di attivita' finanziarie	RS CP	PR PC	R I	ECP	EP EC
		21.345,04 47.000,00 68.345,04	21.345,04 41.793,12 63.138,16	45.005,37	1.994,63	3.212,21 3.212,21

CONTO DEL BILANCIO
Uscita Missioni/Programmi

D E N O M I N A Z I O N E		Residui Passivi al 31/12/2015 [RS]	Pagamenti in c/residui [PR]	Riaccertamento Residui [R]	Economie di Competenza [ECP=CP-I-FPV]	Residui Passivi da Eserc Precedenti [EP=RS-PR+R]
		Previsioni Definitive di Competenza [CP]	Pagamenti in c/competenza [PC]	Impegni [I]		Residui Passivi da Competenza [EC=I-PC]
		Previsioni Definitive di Cassa [CS]	Totale Pagamenti [TP=PR+PC]	Fondo Pluriennale Vincolato [FPV]		Totale Residui da Riportare [TR=EP+EC]
		CS	TP	FPV		TR
0.05	Totale Programma 05 Viabilita' e infrastrutture stradali	RS 21.345,04 CP 47.000,00 CS 68.345,04	PR 21.345,04 PC 41.793,12 TP 63.138,16	R 45.005,37 I FPV	1.994,63	EP 3.212,21 EC 3.212,21 TR
Programma 06 Politica regionale unitaria per i trasporti e il diritto alla mobilita' [solo per le Regioni]						
10.06.1	Titolo 1 Spese correnti	RS CP CS	PR PC TP	R I FPV	ECP	EP EC TR
10.06.2	Titolo 2 Spese in conto capitale	RS CP CS	PR PC TP	R I FPV	ECP	EP EC TR
10.06.3	Titolo 3 Spese per incremento di attivita' finanziarie	RS CP CS	PR PC TP	R I FPV	ECP	EP EC TR
0.06	Totale Programma 06 Politica regionale unitaria per i trasporti e il diritto alla mobilita' [solo per le Regioni]	RS CP CS	PR PC TP	R I FPV	ECP	EP EC TR
0	TOTALE MISSIONE 10 Trasporti e diritto alla mobilita'	RS 21.345,04 CP 47.000,00 CS 68.345,04	PR 21.345,04 PC 41.793,12 TP 63.138,16	R 45.005,37 I FPV	1.994,63	EP 3.212,21 EC 3.212,21 TR
MISSIONE 11 Soccorso civile						
Programma 01 Sistema di protezione civile						
11.01.1	Titolo 1 Spese correnti	RS CP CS	PR PC TP	R I FPV	7.000,00 ECP	EP 2.360,00 EC 2.360,00 TR

D E N O M I N A Z I O N E	Residui Passivi al 31/12/2015 [RS]	Pagamenti in c/residui [PR]	Riaccertamento Residui [R]	Economie di Competenza [ECP=CP-I-FPV]	Residui Passivi da Eserc Precedenti [EP=RS-PR+R]
	Previsioni Definitive di Competenza [CP]	Pagamenti in c/competenza [PC]	Impegni [I]		
	Previsioni Definitive di Cassa [CS]	Totale Pagamenti [TP=PR+PC]	Fondo Pluriennale Vincolato [FPV]		Totale Residui da Riportare [TR=EP+EC]
11.01.2	RS CP CS	PR PC TP	R I FPV	ECP	EP EC TR
Titolo 2 Spese in conto capitale					
11.01.3	RS CP CS	PR PC TP	R I FPV	ECP	EP EC TR
Titolo 3 Spese per incremento di attivita' finanziarie					
1.01	RS CP CS	PR PC TP	R I FPV	ECP	EP EC TR
Totale Programma 01 Sistema di protezione civile					
Programma 02 Interventi a seguito di calamita' naturali					
11.02.1	RS CP CS	PR PC TP	R I FPV	ECP	EP EC TR
Titolo 1 Spese correnti					
11.02.2	RS CP CS	PR PC TP	R I FPV	ECP	EP EC TR
Titolo 2 Spese in conto capitale					
11.02.3	RS CP CS	PR PC TP	R I FPV	ECP	EP EC TR
Titolo 3 Spese per incremento di attivita' finanziarie					
1.02	RS CP CS	PR PC TP	R I FPV	ECP	EP EC TR
Totale Programma 02 Interventi a seguito di calamita' naturali					
Programma 03 Politica regionale unitaria per il soccorso e la protezione civile					
11.03.1	RS CP CS	PR PC TP	R I FPV	ECP	EP EC TR
Titolo 1 Spese correnti					
11.03.2	RS	PR	R	ECP	EP
Titolo 2 Spese in conto capitale					
					2.360,00
					2.360,00

D E N O M I N A Z I O N E		Residui Passivi al 31/12/2015 [RS]	Pagamenti in c/residui [PR]	Riaccertamento Residui [R]	Economie di Competenza [ECP=CP-I-FPV]	Residui Passivi da Eserc Precedenti [EP=RS-PR+R]
		Previsioni Definitive di Cassa [CS]	Pagamenti in c/competenza [PC]	Impegni [I]		Residui Passivi da Competenza [EC=I-PC]
			Totale Pagamenti [TP=PR+PC]	Fondo Pluriennale Vincolato [FPV]		Totale Residui da Riportare [TR=EP+EC]
		CP CS	PC TP	I FPV	ECP	EC TR
11.03.3	Titolo 3 Spese per incremento di attivita' finanziarie	RS CP CS	PR PC TP	R I FPV	ECP	EP EC TR
1.03	Totale Programma 03 Politica regionale unitaria per il soccorso e la protezione civile	RS CP CS	PR PC TP	R I FPV	ECP	EP EC TR
1	TOTALE MISSIONE 11 Soccorso civile	RS CP CS	PR PC TP	R I FPV	ECP	EP EC TR
MISSIONE 12 Diritti sociali, politiche sociali e famiglia						
Programma 01 Interventi per l'infanzia e						
12.01.1	Titolo 1 Spese correnti	RS CP CS	PR PC TP	R I FPV	ECP	EP EC TR
12.01.2	Titolo 2 Spese in conto capitale	RS CP CS	PR PC TP	R I FPV	ECP	EP EC TR
12.01.3	Titolo 3 Spese per incremento di attivita' finanziarie	RS CP CS	PR PC TP	R I FPV	ECP	EP EC TR
2.01	Totale Programma 01 Interventi per l'infanzia e	RS CP CS	PR PC TP	R I FPV	ECP	EP EC TR
Programma 02 Interventi per la disabilita'						
				7.000,00 I 4.640,00 FPV		2.360,00 2.360,00

D E N O M I N A Z I O N E		Residui Passivi al 31/12/2015 [RS] Previsioni Definitive di Competenza [CP] Previsioni Definitive di Cassa [CS]	Pagamenti in c/residui [PR] Pagamenti in c/competenza [PC] Totale Pagamenti [TP=PR+PC]	Riaccertamento Residui [R] Impegni [I] Fondo Pluriennale Vincolato [FPV]	Economie di Competenza [ECP=CP-I-FPV]	Residui Passivi da Eserc Precedenti [EP=RS-PR+R] Residui Passivi da Competenza [EC=I-PC] Totale Residui da Riportare [TR=EP+EC]
12.02.1	Titolo 1 Spese correnti	RS CP CS	PR PC TP	R I FPV	ECP	EP EC TR
12.02.2	Titolo 2 Spese in conto capitale	RS CP CS	PR PC TP	R I FPV	ECP	EP EC TR
12.02.3	Titolo 3 Spese per incremento di attivita' finanziarie	RS CP CS	PR PC TP	R I FPV	ECP	EP EC TR
2.02	Totale Programma 02 Interventi per la disabilita'	RS CP CS	PR PC TP	R I FPV	ECP	EP EC TR
Programma 03 Interventi per gli anziani						
12.03.1	Titolo 1 Spese correnti	RS CP CS	PR PC TP	R I FPV	ECP	EP EC TR
12.03.2	Titolo 2 Spese in conto capitale	RS CP CS	PR PC TP	R I FPV	ECP	EP EC TR
12.03.3	Titolo 3 Spese per incremento di attivita' finanziarie	RS CP CS	PR PC TP	R I FPV	ECP	EP EC TR
2.03	Totale Programma 03 Interventi per gli anziani	RS CP CS	PR PC TP	R I FPV	ECP	EP EC TR
Programma 04 Interventi per i soggetti a rischio di esclusione sociale						

D E N O M I N A Z I O N E		Residui Passivi al 31/12/2015 [RS] Previsioni Definitive di Competenza [CP]	Pagamenti in c/residui [PR] Pagamenti in c/competenza [PC]	Riaccertamento Residui [R] Impegni [I]	Economie di Competenza [ECP=CP-I-FPV]	Residui Passivi da Eserc Precedenti [EP=RS-PR+R] Residui Passivi da Competenza [EC=I-PC] Totale Residui da Riportare [TR=EP+EC]
12.04.1	Titolo 1 Spese correnti	RS 1.000,00 CP 3.000,00 CS 4.000,00	PR 600,00 PC 2.805,00 TP 3.405,00	R -400,00 I 2.805,00	ECP 195,00	EP EC TR
12.04.2	Titolo 2 Spese in conto capitale	RS CP CS	PR PC TP	R I FPV	ECP	EP EC TR
12.04.3	Titolo 3 Spese per incremento di attivita' finanziarie	RS CP CS	PR PC TP	R I FPV	ECP	EP EC TR
2.04	Totale Programma 04 Interventi per i soggetti a rischio di esclusione sociale	RS 1.000,00 CP 3.000,00 CS 4.000,00	PR 600,00 PC 2.805,00 TP 3.405,00	R -400,00 I 2.805,00	ECP 195,00	EP EC TR
Programma 05 Interventi						
12.05.1	Titolo 1 Spese correnti	RS CP CS	PR PC TP	R I FPV	ECP	EP EC TR
12.05.2	Titolo 2 Spese in conto capitale	RS CP CS	PR PC TP	R I FPV	ECP	EP EC TR
12.05.3	Titolo 3 Spese per incremento di attivita' finanziarie	RS CP CS	PR PC TP	R I FPV	ECP	EP EC TR
2.05	Totale Programma 05 Interventi	RS CP CS	PR PC TP	R I FPV	ECP	EP EC TR
Programma 06 Interventi per il diritto alla casa						
12.06.1	Titolo 1 Spese correnti	RS	PR	R		EP FP

CONTO DEL BILANCIO
Uscita Missioni/Programmi

D E N O M I N A Z I O N E	Residui Passivi al 31/12/2015 [RS]		Pagamenti in c/residui [PR]		Riaccertamento Residui [R]		Residui Passivi di Eserc Precedenti [EP=RS-PR+R]	
	CP	CS	PC	TP	I	FPV	EC	TR
12.06.2	Titolo 2 Spese in conto capitale							
12.06.3	Titolo 3 Spese per incremento di attivita' finanziarie							
2.06	Totale Programma 06 Interventi per il diritto alla casa							
Programma 07 Programmazione e governo della rete dei servizi socio-sanitari e sociali								
12.07.1	Titolo 1 Spese correnti		RS	3.041,32	PR	R	3.041,32	EP
			CF	3.000,00	PC	I		EC
			CS	3.041,32	TP	FPV		TR
12.07.2	Titolo 2 Spese in conto capitale							
12.07.3	Titolo 3 Spese per incremento di attivita' finanziarie							
2.07	Totale Programma 07 Programmazione e governo della rete dei servizi socio-sanitari e sociali							
Programma 08 Cooperazione e associazionismo								
12.08.1	Titolo 1 Spese correnti		RS		PR	R		EP
			CF		PC	I		EC
			CS		TP	FPV		TR
Economie di Competenza [ECP=CP-I-FPV]								
Totale Residui da Riportare [TR=EP+EC]								

D E N O M I N A Z I O N E		Residui Passivi al 31/12/2015 [RS]	Pagamenti in c/residui [PR]	Riaccertamento Residui [R]	Economie di Competenza [ECP=CP-I-FPV]	Residui Passivi da Eserc Precedenti [EP=RS-PR+R]
		Previsioni Definitive di Competenza [CP]	Pagamenti in c/competenza [PC]	Impegni [I]		Residui Passivi da Competenza [EC=I-PC]
		Previsioni Definitive di Cassa [CS]	Totale Pagamenti [TP=PR+PC]	Fondo Pluriennale Vincolato [FPV]		Totale Residui da Riportare [TR=EP+EC]
		CS	TP	FPV		TR
12.08.2	Titolo 2 Spese in conto capitale	RS CP CS	PR PC TP	R I FPV	ECP	EP EC TR
12.08.3	Titolo 3 Spese per incremento di attivita' finanziarie	RS CP CS	PR PC TP	R I FPV	ECP	EP EC TR
2.08	Totale Programma 08 Cooperazione e associazionismo	RS CP CS	PR PC TP	R I FPV	ECP	EP EC TR
Programma 09 Servizio necroscopico e cimiteriale						
12.09.1	Titolo 1 Spese correnti	RS CP CS	PR PC TP	R I FPV	ECP	EP EC TR
12.09.2	Titolo 2 Spese in conto capitale	RS CP CS	PR PC TP	R I FPV	ECP	EP EC TR
12.09.3	Titolo 3 Spese per incremento di attivita' finanziarie	RS CP CS	PR PC TP	R I FPV	ECP	EP EC TR
2.09	Totale Programma 09 Servizio necroscopico e cimiteriale	RS CP CS	PR PC TP	R I FPV	ECP	EP EC TR
Programma 10 Politica regionale unitaria per i diritti sociali e la famiglia						
12.10.1	Titolo 1 Spese correnti	RS CP CS	PR PC TP	R I FPV	ECP	EP EC TR

D E N O M I N A Z I O N E	Residui Passivi al 31/12/2015 [RS]			Pagamenti in c/residui [PR]			Riaccertamento Residui [R]			Residui Passivi da Eserc Precedenti [EP=RS-PR+R]				
	RS	CP	CS	PR	PC	TP	R	I	FPV	ECP	EC	TR		
	Previsioni definitive di competenza [CP]			Pagamenti in c/competenza [PC]			Impegni [I]			Economie di competenza [ECP=CP-I-FPV]				
	Previsioni definitive di Cassa [CS]			Totale Pagamenti [TP=PR+PC]			Fondo Pluriennale Vincolato [FPV]			Totale Residui da Riportare [TR=EP+EC]				
12.10.2	Titolo 2 Spese in conto capitale	RS	CP	CS	PR	PC	TP	R	I	FPV	ECP	EC	TR	
12.10.3	Titolo 3 Spese per incremento di attivita' finanziarie	RS	CP	CS	PR	PC	TP	R	I	FPV	ECP	EC	TR	
2.10	Totale Programma 10 Politica regionale unitaria per i diritti sociali e la famiglia	RS	CP	CS	PR	PC	TP	R	I	FPV	ECP	EC	TR	
2	TOTALE MISSIONE 12 Diritti sociali, politiche sociali e famiglia	RS	CP	CS	PR	PC	TP	62.384,03	R	-400,00	8.210,00	ECP	EC	TR
								8.168,68	I					9.335,17
								80.660,52	TP					41,32
								70.552,71	FPV					9.376,41
MISSIONE 13 Tutela della salute														
Programma 01 Servizio sanitario regionale - finanziamento ordinario corrente per la garanzia dei LEA														
13.01.1	Titolo 1 Spese correnti	RS	CP	CS	PR	PC	TP	R	I	FPV	ECP	EC	TR	
3.01	Totale Programma 01 Servizio sanitario regionale - finanziamento ordinario corrente per la garanzia	RS	CP	CS	PR	PC	TP	R	I	FPV	ECP	EC	TR	
Programma 02 Servizio sanitario regionale - finanziamento aggiuntivo corrente per livelli di assistenza superiori al LEA														
13.02.1	Titolo 1 Spese correnti	RS	CP	CS	PR	PC	TP	R	I	FPV	ECP	EC	TR	
3.02		RS	CP	CS	PR	PC	TP	R	I	FPV	ECP	EC	TR	

D E N O M I N A Z I O N E	Residui Passivi al 31/12/2015 [RS] Previsioni Definitive di Competenza [CP] Previsioni Definitive di Cassa [CS]	Pagamenti in c/residui [PR] Pagamenti in c/competenza [PC] Totale Pagamenti [TP=PR+PC]	Riaccertamento Residui [R] Impegni [I] Fondo Pluriennale Vincolato [FPV]	Economie di Competenza [ECP=CP-I-FPV]	Residui Passivi da Eserc Precedenti [EP=RS-PR+R] Residui Passivi da Competenza [EC=I-PC] Totale Residui da Riportare [TR=EP+EC]
Totale Programma 02 Servizio sanitario regionale - finanziamento corrente per livelli di	CP CS	PC TP	I FPV	ECP	EC TR
Programma 03 Servizio sanitario regionale - finanziamento aggiuntivo corrente per la copertura dello squilibrio di bilancio corrente	RS CP CS	PR PC TP	R I FPV	ECP	EP EC TR
13.03.1 Titolo 1 Spese correnti	RS CP CS	PR PC TP	R I FPV	ECP	EP EC TR
3.03 Totale Programma 03 Servizio sanitario regionale - finanziamento aggiuntivo corrente per la copertur	RS CP CS	PR PC TP	R I FPV	ECP	EP EC TR
Programma 04 Servizio sanitario regionale - ripiano di disavanzi sanitari relativi ad esercizi pregressi	RS CP CS	PR PC TP	R I FPV	ECP	EP EC TR
13.04.2 Titolo 2 Spese in conto capitale	RS CP CS	PR PC TP	R I FPV	ECP	EP EC TR
3.04 Totale Programma 04 Servizio sanitario regionale - ripiano di disavanzi sanitari relativi ad eserciz	RS CP CS	PR PC TP	R I FPV	ECP	EP EC TR
Programma 05 Servizio sanitario regionale - investimenti sanitari	RS CP CS	PR PC TP	R I FPV	ECP	EP EC TR
13.05.2 Titolo 2 Spese in conto capitale	RS CP CS	PR PC TP	R I FPV	ECP	EP EC TR
13.05.3 Titolo 3 Spese per incremento di attivita' finanziarie	RS CP CS	PR PC TP	R I FPV	ECP	EP EC TR
3.05 Totale Programma 05 Servizio sanitario regionale - investimenti sanitari	RS CP CS	PR PC TP	R I FPV	ECP	EP EC TR

D E N O M I N A Z I O N E		Residui Passivi al 31/12/2015 [RS]	Pagamenti in c/residui [PR]	Riaccertamento Residui [R]	Residui Passivi da Eserc Precedenti [EP=RS-PR+R]
		Previsioni Definitive di Cassa [CS]	Pagamenti in c/competenza [PC]	Impegni [I]	Residui Passivi da Competenza [EC=I-PC]
		Previsioni Definitive di Cassa [CS]	Totale Pagamenti [TP=PR+PC]	Fondo Pluriennale Vincolato [FPV]	Totale Residui da Riportare [TR=EP+EC]
Programma 06 Servizio sanitario regionale - restituzione maggiori gettiti SSN					
13.06.1	Titolo 1 Spese correnti	RS CP CS	PR PC TP	R I FPV	EP EC TR
3.06	Totale Programma 06 Servizio sanitario regionale - restituzione maggiori gettiti SSN	RS CP CS	PR PC TP	R I FPV	EP EC TR
Programma 07 Ulteriori spese in materia sanitaria					
13.07.1	Titolo 1 Spese correnti	RS CP CS	PR PC TP	R I FPV	EP EC TR
13.07.2	Titolo 2 Spese in conto capitale	RS CP CS	PR PC TP	R I FPV	EP EC TR
13.07.3	Titolo 3 Spese per incremento di attivita' finanzia- rie	RS CP CS	PR PC TP	R I FPV	EP EC TR
3.07	Totale Programma 07 Ulteriori spese in materia san- itaria	RS CP CS	PR PC TP	R I FPV	EP EC TR
Programma 08 Politica regionale unitaria per la tutela della salute					
13.08.1	Titolo 1 Spese correnti	RS CP CS	PR PC TP	R I FPV	EP EC TR
13.08.2	Titolo 2 Spese in conto capitale	RS	PR	R	EP

	Residui Passivi al 31/12/2015 [RS] Previsioni Definitive di Competenza [CP]	Pagamenti in c/residui [PR] Pagamenti in c/competenza [PC]	Riaccertamento Residui [R] Impegni [I]	Economie di Competenza [ECP-CP-I-FPV]	Residui Passivi da Eserc Precedenti [EP-RS-PR+R]
D E N O M I N A Z I O N E					
13.08.3	Titolo 3 Spese per incremento di attivita' finanziarie	CP CS	PR TP	ECP	EP EC TR
3.08	Totale Programma 08 Politica regionale unitaria per la tutela della salute	RS CP CS	PR PC TP	ECP	EP EC TR
3	TOTALE MISSIONE 13 Tutela della salute	RS CP CS	PR PC TP	ECP	EP EC TR
MISSIONE 14 Sviluppo economico e competitivita'					
Programma 01 Industria,					
14.01.1	Titolo 1 Spese correnti	RS CP CS	PR PC TP	ECP	EP EC TR
14.01.2	Titolo 2 Spese in conto capitale	RS CP CS	PR PC TP	ECP	EP EC TR
14.01.3	Titolo 3 Spese per incremento di attivita' finanziarie	RS CP CS	PR PC TP	ECP	EP EC TR
4.01	Totale Programma 01 Industria, PMI e Artigianato	RS CP CS	PR PC TP	ECP	EP EC TR
Programma 02 Commercio - reti distributive - tutela dei consumatori					

D E N O M I N A Z I O N E	Residui Passivi al 31/12/2015 [RS]		Pagamenti in c/residui [PR]		Riaccertamento Residui [R]		Residui Passivi di Eserc Precedenti [EP=RS-PR+R]	
	RS	CP	PR	PC	R	I	EP	EC
	Previsioni definitive di Competenza [CP]		Pagamenti in c/competenza [PC]		Impegni [I]		Residui Passivi di Competenza [EC=I-PC]	
	Previsioni definitive di Cassa [CS]		Totale Pagamenti [TP=PR+PC]		Fondo Pluriennale Vincolato [FPV]		Totale Residui da Riportare [TR=EP+EC]	
	RS	CP	PR	PC	R	I	EP	EC
	CS	TP	TP	TP	FPV	FPV	TR	TR
14.02.1	Titolo 1 Spese correnti							
14.02.2	Titolo 2 Spese in conto capitale							
14.02.3	Titolo 3 Spese per incremento di attivita' finanziarie							
4.02	Totale Programma 02 Commercio - reti distributive - tutela dei consumatori							
Programma 03 Ricerca e innovazione								
14.03.1	Titolo 1 Spese correnti							
14.03.2	Titolo 2 Spese in conto capitale							
14.03.3	Titolo 3 Spese per incremento di attivita' finanziarie							
4.03	Totale Programma 03 Ricerca e innovazione							
Programma 04 Reti e altri servizi di pubblica utilita'								

	Residui Passivi al 31/12/2015 [RS] Previsioni Definitive di Competenza [CP]	Pagamenti in c/residui [PR]	Riaccertamento Residui [R]	Economie di Competenza [ECP=CP-I-FPV]	Residui Passivi da Eserc Precedenti [EP=RS-PR+R]
D E N O M I N A Z I O N E	Previsioni Definitive di Cassa [CS]	Pagamenti in c/competenza [PC]	Impegni [I]		Residui Passivi da Competenza [EC=I-PC]
	Totale Pagamenti [TP=PR+PC]	Fondo Pluriennale Vincolato [FPV]		Totale Residui da Riportare [TR=EP+EC]	
14.04.1	RS CP CS	PR PC TP	R I FPV	ECP	EP EC TR
	Titolo 1 Spese correnti				
14.04.2	RS CP CS	PR PC TP	R I FPV	ECP	EP EC TR
	Titolo 2 Spese in conto capitale				
14.04.3	RS CP CS	PR PC TP	R I FPV	ECP	EP EC TR
	Titolo 3 Spese per incremento di attivita' finanziarie				
4.04	RS CP CS	PR PC TP	R I FPV	ECP	EP EC TR
	Totale Programma 04 Reti e altri servizi di pubblica utilita'				
Programma 05 Politica regionale unitaria per lo sviluppo economico e la competitivita' [solo per le Regioni]					
14.05.1	RS CP CS	PR PC TP	R I FPV	ECP	EP EC TR
	Titolo 1 Spese correnti				
14.05.2	RS CP CS	PR PC TP	R I FPV	ECP	EP EC TR
	Titolo 2 Spese in conto capitale				
14.05.3	RS CP CS	PR PC TP	R I FPV	ECP	EP EC TR
	Titolo 3 Spese per incremento di attivita' finanziarie				
4.05	RS CP CS	PR PC TP	R I FPV	ECP	EP EC TR
	Totale Programma 05 Politica regionale unitaria per lo sviluppo economico e la competitivita' [solo per le Regioni]				
4	RS CP CS	PR PC TP	R I FPV	ECP	EP EC TR
	TOTALE MISSIONE 14 Sviluppo economico e competitivita'				

D E N O M I N A Z I O N E		Residui Passivi al 31/12/2015 [RS]	Pagamenti in c/residui [PR]	Riaccertamento Residui [R]	Economie di Competenza [ECP=CP-I-FPV]	Residui Passivi da Eserc Precedenti [EP=RS-PR+R]
		Previsioni Definitive di Competenza [CP]	Pagamenti in c/competenza [PC]	Impegni [I]		Residui Passivi da Competenza [EC=I-PC]
		Previsioni Definitive di Cassa [CS]	Totale Pagamenti [TP=PR+PC]	Fondo Pluriennale Vincolato [FPV]		Totale Residui da Riportare [TR=EP+EC]
MISSIONE 15 Politiche per il lavoro e la formazione professionale						
Programma 01 Servizi per lo sviluppo del mercato del lavoro						
15.01.1	Titolo 1 Spese correnti	RS CP CS	PR PC TP	R I FPV	ECP	EP EC TR
15.01.2	Titolo 2 Spese in conto capitale	RS CP CS	PR PC TP	R I FPV	ECP	EP EC TR
15.01.3	Titolo 3 Spese per incremento di attivita' finanziarie	RS CP CS	PR PC TP	R I FPV	ECP	EP EC TR
5.01	Totale Programma 01 Servizi per lo sviluppo del mercato del lavoro	RS CP CS	PR PC TP	R I FPV	ECP	EP EC TR
Programma 02 Formazione professionale						
15.02.1	Titolo 1 Spese correnti	RS CP CS	PR PC TP	R I FPV	ECP	EP EC TR
15.02.2	Titolo 2 Spese in conto capitale	RS CP CS	PR PC TP	R I FPV	ECP	EP EC TR
15.02.3	Titolo 3 Spese per incremento di attivita' finanziarie	RS CP CS	PR PC TP	R I FPV	ECP	EP EC TR
5.02	Totale Programma 02 Formazione professionale	RS CP	PR PC	R I	ECP	EP EC

D E N O M I N A Z I O N E	Residui Passivi al 31/12/2015 [RS]		Pagamenti in c/residui [PR]		Riaccertamento Residui [R]		Residui Passivi da Eserc Precedenti [EP=RS-PR+R]	
	Previsioni Definitive di Competenza [CP]	Previsioni Definitive di Cassa [CS]	Pagamenti in c/competenza [PC]	Totale Pagamenti [TP=PR+PC]	Impegni [I]	Fondo Pluriennale Vincolato [FPV]	Economie di Competenza [ECP=CP-I-FPV]	Totale Residui da Riportare [TR=EP+EC]
	RS	CS	PR	TP	R	FPV	ECP	TR
Programma 03 Sostegno all'occupazione								
15.03.1	Titolo 1 Spese correnti		RS	CP	PR	R	ECP	EP
			CS	TP		FPV		EC
								TR
15.03.2	Titolo 2 Spese in conto capitale		RS	CP	PR	R	ECP	EP
			CS	TP	PC	I		EC
					TP	FPV		TR
15.03.3	Titolo 3 Spese per incremento di attivita' finanziarie		RS	CP	PR	R	ECP	EP
			CS	TP	PC	I		EC
					TP	FPV		TR
5.03	Totale Programma 03 Sostegno all'occupazione		RS	CP	PR	R	ECP	EP
			CS	TP	PC	I		EC
					TP	FPV		TR
Programma 04 Politica regionale unitaria per il lavoro e la formazione professionale [solo per le Regioni]								
15.04.1	Titolo 1 Spese correnti		RS	CP	PR	R	ECP	EP
			CS	TP		FPV		EC
								TR
15.04.2	Titolo 2 Spese in conto capitale		RS	CP	PR	R	ECP	EP
			CS	TP	PC	I		EC
					TP	FPV		TR
15.04.3	Titolo 3 Spese per incremento di attivita' finanziarie		RS	CP	PR	R	ECP	EP
			CS	TP	PC	I		EC
					TP	FPV		TR
5.04	Totale Programma 04 Politica regionale unitaria per il lavoro e la formazione professionale [solo per le Regioni]		RS	CP	PR	R	ECP	EP
			CS	TP	PC	I		EC
					TP	FPV		TR

D E N O M I N A Z I O N E	Residui Passivi al 31/12/2015 [RS]	Pagamenti in c/residui [PR]	Riaccertamento Residui [R]	Residui Passivi de Eserc Precedenti [EP=RS-PR+R]
	Previsioni Definitive di Competenza [CP]	Pagamenti in c/competenza [PC]	Impegni [I]	Residui Passivi de Competenza [EC=I-PC]
	Previsioni Definitive di Cassa [CS]	Totale Pagamenti [TP=PR+PC]	Fondo Pluriennale Vincolato [FPV]	Totale Residui da Riportare [TR=EP+EC]
	RS CP CS	PR PC TP	R I FPV	EP EC TR
5	TOTALE MISSIONE 15 Politiche per il lavoro e la formazione professionale			
MISSIONE 16 Agricoltura, politiche agroalimentari e pesca				
Programma 01 Sviluppo del settore agricolo e del sistema agroalimentare				
16.01.1	Titolo 1 Spese correnti	RS CP CS	R I FPV	EP EC TR
16.01.2	Titolo 2 Spese in conto capitale	RS CP CS	R I FPV	EP EC TR
16.01.3	Titolo 3 Spese per incremento di attivita' finanziarie	RS CP CS	R I FPV	EP EC TR
6.01	Totale Programma 01 Sviluppo del settore agricolo e del sistema agroalimentare	RS CP CS	R I FPV	EP EC TR
Programma 02 Caccia e pesca				
16.02.1	Titolo 1 Spese correnti	RS CP CS	R I FPV	EP EC TR
16.02.2	Titolo 2 Spese in conto capitale	RS CP CS	R I FPV	EP EC TR
16.02.3	Titolo 3 Spese per incremento di attivita' finanziarie	RS	R	EP

DENOMINAZIONE	Residui Passivi al 31/12/2015 [RS]	Pagamenti in c/residui [PR]	Riaccertamento Residui [R]	Residui Passivi da Eserc Precedenti [EP-RS-PR+R]
	Previsioni definitive di Competenza [CP]	Pagamenti in c/competenza [PC]	Impegni [I]	Residui Passivi da Competenza [EC-I-PC]
	Previsioni definitive di Cassa [CS]	Totale Pagamenti [TP=PR+PC]	Fondo Pluriennale Vincolato [FPV]	Totale Residui da Riportare [TR=EP+EC]
arie	CP CS	PC TP	I FPV	EC TR
6.02 Totale Programma 02 Caccia e pesca	RS CP CS	PR PC TP	R I FPV	EP EC TR
Programma 03 Politica regionale unitaria per l'agricoltura, i sistemi agroalimentari, la caccia e la pesca [solo per le Regioni]				
16.03.1 Titolo 1 Spese correnti	RS CP CS	PR PC TP	R I FPV	EP EC TR
16.03.2 Titolo 2 Spese in conto capitale	RS CP CS	PR PC TP	R I FPV	EP EC TR
16.03.3 Titolo 3 Spese per incremento di attivita' finanziarie	RS CP CS	PR PC TP	R I FPV	EP EC TR
6.03 Totale Programma 03 Politica regionale unitaria per l'agricoltura, i sistemi agroalimentari, la caccia e la pesca	RS CP CS	PR PC TP	R I FPV	EP EC TR
6 TOTALE MISSIONE 16 Agricoltura, politiche agroalimentari e pesca	RS CP CS	PR PC TP	R I FPV	EP EC TR
MISSIONE 17 Energia e diversificazione delle fonti energetiche				
Programma 01 Fonti energetiche				
17.01.1 Titolo 1 Spese correnti	RS CP CS	PR PC TP	R I FPV	EP EC TR

D E N O M I N A Z I O N E	Residui Passivi al 31/12/2015 [RS] Previsioni Definitive di Competenza [CP] Previsioni Definitive di Cassa [CS]	Pagamenti in c/residui [PR] Pagamenti in c/competenza [PC] Totale Pagamenti [TP=PR+PC]	Riaccertamento Residui [R] Impegni [I] Fondo Pluriennale Vincolato [FPV]	Economie di Competenza [ECP=CP-I-FPV]	Residui Passivi da Eserc Precedenti [EP=RS-PR+R] Residui Passivi da Competenza [EC=I-PC] Totale Residui da Riportare [TR=EP+EC]
17.01.2 Titolo 2 Spese in conto capitale	RS CP CS	PR PC TP	R I FPV	ECP	EP EC TR
17.01.3 Titolo 3 Spese per incremento di attivita' finanziarie	RS CP CS	PR PC TP	R I FPV	ECP	EP EC TR
7.01 Totale Programma 01 Fonti energetiche	RS CP CS	PR PC TP	R I FPV	ECP	EP EC TR
Programma 02 Politica regionale unitaria per l'energia e la diversificazione delle fonti energetiche [solo per le Regioni]					
17.02.1 Titolo 1 Spese correnti	RS CP CS	PR PC TP	R I FPV	ECP	EP EC TR
17.02.2 Titolo 2 Spese in conto capitale	RS CP CS	PR PC TP	R I FPV	ECP	EP EC TR
17.02.3 Titolo 3 Spese per incremento di attivita' finanziarie	RS CP CS	PR PC TP	R I FPV	ECP	EP EC TR
7.02 Totale Programma 02 Politica regionale unitaria per l'energia e la diversificazione delle fonti energetiche	RS CP CS	PR PC TP	R I FPV	ECP	EP EC TR
7 TOTALE MISSIONE 17 Energia e diversificazione delle fonti energetiche	RS CP CS	PR PC TP	R I FPV	ECP	EP EC TR
MISSIONE 18 Relazioni con le altre autonomie territoriali e locali					

D E N O M I N A Z I O N E		Residui Passivi al 31/12/2015 [RS]	Pagamenti in c/residui [PR]	Riaccertamento Residui [R]	Economie di Competenza [ECP=CP-I-FPV]	Residui Passivi da Eserc Precedenti [EP=RS-PR+R]
		Previsioni Definitive di Competenza [CP]	Pagamenti in c/competenza [PC]	Impegni [I]		Residui Passivi da Competenza [EC=I-PC]
		Previsioni Definitive di Cassa [CS]	Totale Pagamenti [TP=PR+PC]	Fondo Pluriennale Vincolato [FPV]		Totale Residui da Riportare [TR=EP+EC]
Programma 01 Relazioni finanziarie con le altre autonomie territoriali						
18.01.1	Titolo 1 Spese correnti	RS CP CS	PR PC TP	R I FPV	ECP	EP EC TR
18.01.2	Titolo 2 Spese in conto capitale	RS CP CS	PR PC TP	R I FPV	ECP	EP EC TR
18.01.3	Titolo 3 Spese per incremento di attivita' finanziarie	RS CP CS	PR PC TP	R I FPV	ECP	EP EC TR
8.01	Totale Programma 01 Relazioni finanziarie con le altre autonomie territoriali	RS CP CS	PR PC TP	R I FPV	ECP	EP EC TR
Programma 02 Politica regionale unitaria per le relazioni finanziarie con le altre autonomie territoriali [solo per le Regioni]						
18.02.1	Titolo 1 Spese correnti	RS CP CS	PR PC TP	R I FPV	ECP	EP EC TR
18.02.2	Titolo 2 Spese in conto capitale	RS CP CS	PR PC TP	R I FPV	ECP	EP EC TR
18.02.3	Titolo 3 Spese per incremento di attivita' finanziarie	RS CP CS	PR PC TP	R I FPV	ECP	EP EC TR
8.02	Totale Programma 02 Politica regionale unitaria per le relazioni finanziarie con le altre autonomie territoriali	RS CP CS	PR PC TP	R I FPV	ECP	EP EC TR
8		RS	PR	R		EP

D E N O M I N A Z I O N E		Residui Passivi al 31/12/2015 [RS]	Pagamenti in c/residui [PR]	Riaccertamento Residui [R]	Economie di Competenza [ECP=CP-I-FPV]	Residui Passivi da Eserc Precedenti [EP=RS-PR+R]
		Previsioni Definitive di Competenza [CP]	Pagamenti in c/competenza [PC]	Impegni [I]		Residui Passivi da Competenza [EC=I-PC]
		Previsioni Definitive di Cassa [CS]	Totale Pagamenti [TP=PR+PC]	Fondo Pluriennale Vincolato [FPV]		Totale Residui da Riportare [TR=EP+EC]
		CP	PC	I	ECP	EC
		CS	TP	FPV		TR
TOTALE MISSIONE 18 Relazioni con le altre autonomie e territoriali e locali						
MISSIONE 19 Relazioni internazionali						
Programma 01 Relazioni internazionali e Cooperazione allo sviluppo						
19.01.1	Titolo 1 Spese correnti	RS CP CS	PR PC TP	R I FPV	ECP	EP EC TR
19.01.2	Titolo 2 Spese in conto capitale	RS CP CS	PR PC TP	R I FPV	ECP	EP EC TR
19.01.3	Titolo 3 Spese per incremento di attivita' finanziarie	RS CP CS	PR PC TP	R I FPV	ECP	EP EC TR
9.01	Totale Programma 01 Relazioni internazionali e Cooperazione allo sviluppo	RS CP CS	PR PC TP	R I FPV	ECP	EP EC TR
Programma 02 Cooperazione territoriale [solo per le Regioni]						
19.02.1	Titolo 1 Spese correnti	RS CP CS	PR PC TP	R I FPV	ECP	EP EC TR
19.02.2	Titolo 2 Spese in conto capitale	RS CP CS	PR PC TP	R I FPV	ECP	EP EC TR
19.02.3	Titolo 3 Spese per incremento di attivita' finanziarie	RS CP CS	PR PC TP	R I FPV	ECP	EP EC TR

D E N O M I N A Z I O N E	Residui Passivi al 31/12/2015 [RS]		Pagamenti in c/residui [PR]		Riaccertamento Residui [R]		Residui Passivi di Eserc Precedenti [EP=RS-PR+R]	
	RS	CP	PR	PC	R	I	EP	EC
	CS	CS	TP	TP	FPV	FPV	TR	TR
	Previsioni Definitive di Competenza [CP]		Pagamenti in c/competenza [PC]		Impegni [I]		Residui Passivi di Competenza [EC-I-PC]	
	Previsioni Definitive di Cassa [CS]		Totale Pagamenti [TP=PR+PC]		Fondo Pluriennale Vincolato [FPV]		Totale Residui da Riportare [TR=EP+EC]	
9.02								
	Totale Programma 02 Cooperazione territoriale [sol o per le Regioni]						ECP	
9								
	TOTALE MISSIONE 19 Relazioni internazionali						ECP	

MISSIONE 20 Fondi e accantonamenti								

Programma 01 Fondo di riserva								
20.01.1								
	Titolo 1 Spese correnti						ECP	
0.01								
	Totale Programma 01 Fondo di riserva						ECP	

Programma 02 Fondo crediti di dubbia esigibilita'								
20.02.1								
	Titolo 1 Spese correnti						ECP	
20.02.2								
	Titolo 2 Spese in conto capitale						ECP	
0.02								
	Totale Programma 02 Fondo crediti di dubbia esigibilita'						ECP	

D E N O M I N A Z I O N E	Residui Passivi al 31/12/2015 [RS]		Pagamenti in c/residui [PR]		Riaccertamento Residui [R]		Residui Passivi di Eserc Precedenti [EP=RS-PR+R]	
	RS	CP	PR	PC	R	I	EP	EC
	CS	CS	TP	TP	FPV	FPV	TR	TR
	Previsioni Definitive di Competenza [CP]		Pagamenti in c/competenza [PC]		Impegni [I]		Residui Passivi di Competenza [EC-I-PC]	
	Previsioni Definitive di Cassa [CS]		Totale Pagamenti [TP=PR+PC]		Fondo Pluriennale Vincolato [FPV]		Totale Residui da Riportare [TR=EP+EC]	
20.02.1								
	Titolo 1 Spese correnti						ECP	
20.02.2								
	Titolo 2 Spese in conto capitale						ECP	
0.02								
	Totale Programma 02 Fondo crediti di dubbia esigibilita'						ECP	

D E N O M I N A Z I O N E	Residui Passivi al 31/12/2015 [RS]		Pagamenti in c/residui [PR]		Riaccertamento Residui [R]		Economie di Competenza [ECP=CP-I-FPV]		Residui Passivi da Eserc Precedenti [EP=RS-PR+R]	
	Previsioni Definitive di Competenza [CP]	Previsioni Definitive di Cassa [CS]	Pagamenti in c/competenza [PC]	Totale Pagamenti [TP=PR+PC]	Impegni [I]	Fondo Pluriennale Vincolato [FPV]			Residui Passivi da Eserc Precedenti [EP=RS-PR+R]	Totale Residui da Riportare [TR=EP+EC]
Programma 03 Altri fondi										
20.03.1	RS CP CS	PR PC TP	R I FPV	ECP	EP EC TR					
20.03.2	RS CP CS	PR PC TP	R I FPV	ECP	EP EC TR					
20.03.4	RS CP CS	PR PC TP	R I FPV	ECP	EP EC TR					
0.03	RS CP CS	PR PC TP	R I FPV	ECP	EP EC TR					
0	RS CP CS	PR PC TP	R I FPV	ECP	EP EC TR					
TOTALE MISSIONE 20 Fondi e accantonamenti	14.000,00 14.000,00				14.000,00					
MISSIONE 50 Debito pubblico										
Programma 01 Quota interessi ammortamento mutui e prestiti obbligazionari										
50.01.1	RS CP CS	PR PC TP	R I FPV	ECP	EP EC TR					
0.01	RS CP CS	PR PC TP	R I FPV	ECP	EP EC TR					
Programma 02 Quota capitale ammortamento mutui e prestiti obbligazionari										

CONTO DEL BILANCIO
Uscita Missioni/Programmi

D E N O M I N A Z I O N E		Residui Passivi al 31/12/2015 [RS]	Pagamenti in c/residui [PR]	Riaccertamento Residui [R]	Economie di Competenza [ECP=CP-I-FPV]	Residui Passivi da Eserc Precedenti [EP=RS-PR+R]
		Previsioni Definitive di Competenza [CP]	Pagamenti in c/competenza [PC]	Impegni [I]		Residui Passivi da Competenza [EC=I-PC]
		Previsioni Definitive di Cassa [CS]	Totale Pagamenti [TP=PR+PC]	Fondo Pluriennale Vincolato [FPV]		Totale Residui da Riportare [TR=EP+EC]
50.02.4	Titolo 4 Rimborso prestiti	RS CP CS 9.470,29 9.470,29 TP	PR PC TP 4.707,57 4.707,57 ECP	R I FPV 9.470,29 ECP		EP EC TR 4.762,72 4.762,72
0.02	Totale Programma 02 Quota capitale ammortamento mu tui e prestiti obbligazionari	RS CP CS 9.470,29 9.470,29 TP	PR PC TP 4.707,57 4.707,57 ECP	R I FPV 9.470,29 ECP		EP EC TR 4.762,72 4.762,72
0	TOTALE MISSIONE 50 Debito pubblico	RS CP CS 9.470,29 9.470,29 TP	PR PC TP 4.707,57 4.707,57 ECP	R I FPV 9.470,29 ECP		EP EC TR 4.762,72 4.762,72
MISSIONE 60 Anticipazioni finanziarie						
Programma 01 Restituzione anticipazione di tesoreria						
60.01.1	Titolo 1 Spese correnti	RS CP CS	PR PC TP	R I FPV	ECP	EP EC TR
60.01.5	Titolo 5 Chiusura Anticipazioni ricevute da istitu to tesoriere/cassiere	RS CP CS 228.129,44 228.129,44 TP	PR PC TP 228.129,44 228.129,44 ECP	R I FPV 228.129,44 ECP		EP EC TR 228.129,44 228.129,44
0.01	Totale Programma 01 Restituzione anticipazione di tesoreria	RS CP CS 228.129,44 228.129,44 TP	PR PC TP 228.129,44 228.129,44 ECP	R I FPV 228.129,44 ECP		EP EC TR 228.129,44 228.129,44
0	TOTALE MISSIONE 60 Anticipazioni finanziarie	RS CP CS 228.129,44 228.129,44 TP	PR PC TP 228.129,44 228.129,44 ECP	R I FPV 228.129,44 ECP		EP EC TR 228.129,44 228.129,44
MISSIONE 99 Servizi per conto terzi						
Programma 01 Servizi per conto terzi e Partite di giro						

CONTO DEL BILANCIO
Uscita Missioni/Programmi

D E N O M I N A Z I O N E		Residui Passivi al 31/12/2015 [RS]	Pagamenti in c/residui [PR]	Riaccertamento Residui [R]	Economie di Competenza [ECP-CP-I-FPV]	Residui Passivi da Eserc Precedenti [EP=RS-PR+R]
		Previsioni Definitive di Competenza [CP]	Pagamenti in c/competenza [PC]	Impegni [I]		Residui Passivi da Competenza [EC-I-PC]
		Previsioni Definitive di Cassa [CS]	Totale Pagamenti [TP=PR+PC]	Fondo Pluriennale Vincolato [FPV]		Totale Residui da Riportare [TR=EP+EC]
99.01.7	Titolo 7 Spese per conto terzi e partite di giro	RS 5.470,38 CP 1.096.032,91 CS 1.101.503,29	PR 5.470,38 PC 147.870,35 TP 153.340,73	R 148.470,35 I 148.470,35 FPV	ECP 947.562,56	EP 600,01 EC 600,01 TR
9.01	Totale Programma 01 Servizi per conto terzi e Partite di giro	RS 5.470,38 CP 1.096.032,91 CS 1.101.503,29	PR 5.470,38 PC 147.870,35 TP 153.340,73	R 148.470,35 I 148.470,35 FPV	ECP 947.562,56	EP 600,01 EC 600,01 TR
Programma 02 Anticipazioni per il finanziamento del sistema sanitario nazionale						
99.02.7	Titolo 7 Spese per conto terzi e partite di giro	RS CP CS	PR PC TP	R I FPV	ECP	EP EC TR
9.02	Totale Programma 02 Anticipazioni per il finanziamento del sistema sanitario nazionale	RS CP CS	PR PC TP	R I FPV	ECP	EP EC TR
9	TOTALE MISSIONE 99 Servizi per conto terzi	RS 5.470,38 CP 1.096.032,91 CS 1.101.503,29	PR 5.470,38 PC 147.870,35 TP 153.340,73	R 148.470,35 I 148.470,35 FPV	ECP 947.562,56	EP 600,01 EC 600,01 TR
TOTALE MISSIONI						
		RS 418.908,58 CP 2.959.382,88 CS 3.378.291,46	PR 286.017,59 PC 918.253,40 TP 1.204.270,99	R -400,01 I 1.404.309,90 FPV 50.600,66	ECP 1.504.472,32	EP 132.490,98 EC 486.056,51 TR 618.547,48
TOTALE GENERALE DELLE SPESE						
		RS 418.908,58 CP 2.959.382,88 CS 3.378.291,46	PR 286.017,59 PC 918.253,40 TP 1.204.270,99	R -400,01 I 1.404.309,90 FPV 50.600,66	ECP 1.504.472,32	EP 132.490,98 EC 486.056,51 TR 618.547,48

CONTO DEL BILANCIO
Uscita Missioni

D E N O M I N A Z I O N E		Residui Passivi al 31/12/2015 [RS]	Pagamenti in c/residui [PR]	Riaccertamento Residui [R]	Economie di Competenza [ECP=CP-I-FPV]	Residui Passivi da Eserc Precedenti [EP=RS-PR+R]
		Previsioni Definitive di Competenza [CP]	Pagamenti in c/competenza [PC]	Impegni [I]		Residui Passivi da Competenza [EC=I-PC]
		Previsioni Definitive di Cassa [CS]	Totale Pagamenti [TP=PR+PC]	Fondo Pluriennale Vincolato [FPV]		Totale Residui da Ripartire [TR=EP+EC]
DISAVANZO DI AMMINISTRAZIONE						
1.77	MISSIONE 01 Servizi istituzionali e generali, di gestione	RS CP CS 44.175,19 451.235,01 495.408,20	PR PC TP 43.389,52 363.786,54 407.176,06	R I FPV 397.982,20	ECP 53.252,81	EP EC TR 783,66 34.195,66 34.979,32
2.77	MISSIONE 02 Giustizia	RS CP CS	PR PC TP	R I FPV	ECP	EP EC TR
3.77	MISSIONE 03 Ordine pubblico e sicurezza	RS CP CS 7.865,84 7.865,84	PR PC TP 7.865,84 7.865,84	R I FPV 7.865,84	ECP	EP EC TR
4.77	MISSIONE 04 Istruzione e diritto allo studio	RS CP CS 62.339,89 475.174,10 537.513,99	PR PC TP 35.635,84 179.321,63 214.957,47	R I FPV 199.002,89 29.814,38	ECP 246.356,83	EP EC TR 26.704,01 19.681,21 46.385,31
5.77	MISSIONE 05 Tutela e valorizzazione dei beni e delle attività culturali	RS CP CS 32.530,56 32.530,56	PR PC TP 28.921,47 28.921,47	R I FPV 28.921,47	ECP 3.609,09	EP EC TR
6.77	MISSIONE 06 Politiche giovanili, sport e tempo libero	RS CP CS 1.000,00 1.000,00	PR PC TP 700,00 700,00	R I FPV 700,00	ECP 300,00	EP EC TR
7.77	MISSIONE 07 Turismo	RS CP CS 4.750,00 4.750,00	PR PC TP 4.750,00 4.750,00	R I FPV 4.750,00	ECP 4.750,00	EP EC TR
8.77	MISSIONE 08 Assetto del territorio ed edilizia abitativa	RS CP CS 187.656,77 6.786,28 194.443,05	PR PC TP 100.867,50 4.000,00 104.867,50	R I FPV 4.000,00 2.786,28	ECP 8.935,64	EP EC TR 8.878,81 421.203,21 430.082,11
9.77	MISSIONE 09 Sviluppo sostenibile e tutela del territorio e dell'ambiente	RS CP CS 25.804,11 569.867,13 595.671,24	PR PC TP 16.925,28 121.728,20 138.653,48	R I FPV 542.931,49 18.000,00	ECP	EP EC TR
0.77		RS 21.345,04	PR 21.345,04	R 21.345,04		EP

CONTO DEL BILANCIO
Uscita Missioni

	Residui Passivi al 31/12/2015 [RS]	Pagamenti in c/residui [PR]	Riaccertamento Residui [R]	Economie di Competenza [ECP-CP-I-FPV]	Residui Passivi da Eserc Precedenti [EP-RS-PR+R]
	Previsioni Definitive di Competenza [CP]	Pagamenti in c/competenza [PC]	Impegni [I]		Residui Passivi da Competenza [EC-I-PC]
	Previsioni Definitive di Cassa [CS]	Totale Pagamenti [TF=PR+PC]	Fondo Pluriennale Vincolato [FPV]		Totale Residui da Riportare [TR=EP+EC]
	CP 47.000,00 CS 69.345,04	PC 41.793,12 TP 63.138,16	I 45.005,37 FPV	ECP 1.994,63	EC 3.212,21 TR 3.212,21
1.77	RS 7.000,00 CP 7.000,00 CS	PR 4.640,00 PC 4.640,00 TP	R 7.000,00 I FPV	ECP	EP 2.360,00 EC 2.360,00 TR
2.77	RS 72.119,20 CP 8.541,32 CS 80.660,52	PR 62.384,03 PC 8.168,68 TP 70.552,71	R -400,00 I 8.210,00 FPV	ECP 331,32	EP 9.335,11 EC 41,31 TR 9.376,41
3.77	RS CP CS	PR PC TP	R I FPV	ECP	EP EC TR
4.77	RS CP CS	PR PC TP	R I FPV	ECP	EP EC TR
5.77	RS CP CS	PR PC TP	R I FPV	ECP	EP EC TR
6.77	RS CP CS	PR PC TP	R I FPV	ECP	EP EC TR
7.77	RS CP CS	PR PC TP	R I FPV	ECP	EP EC TR
8.77	RS CP CS	PR PC TP	R I FPV	ECP	EP EC TR
9.77	RS CP CS	PR PC TP	R I FPV	ECP	EP EC TR

D E N O M I N A Z I O N E

MISSIONE 10 Trasporti e diritto alla mobilità

MISSIONE 11 Soccorso civile

MISSIONE 12 Diritti sociali, politiche sociali e famiglia

MISSIONE 13 Tutela della salute

MISSIONE 14 Sviluppo economico e competitività

MISSIONE 15 Politiche per il lavoro e la formazione professionale

MISSIONE 16 Agricoltura, politiche agroalimentari e pesca

MISSIONE 17 Energia e diversificazione delle fonti energetiche

MISSIONE 18 Relazioni con le altre autonomie territoriali e locali

MISSIONE 19 Relazioni internazionali

CONTO DEL BILANCIO
Uscita Titoli

Pag. n. 1

		Residui Passivi al 31/12/2015 [RS]		Pagamenti in c/residui [PR]		Riaccertamento Residui [R]		Residui Passivi da Eserc Precedenti [EP=RS-PR+R]		
D E N O M I N A Z I O N E		Previsioni Definitive di Competenza [CP]		Pagamenti in c/competenza [PC]		Impegni [I]		Residui Passivi da Competenza [EC=I-PC]		
DISAVANZO DI AMMINISTRAZIONE		Previsioni Definitive di Cassa [CS]		Totale Pagamenti [TP=PR+PC]		Fondo Pluriennale Vincolato [FPV]		Totale Residui da Riportare [TR=EP+EC]		
1	TITOLO 1 Spese correnti	RS CP CS	91.063,55 771.322,03 862.385,58	PR PC TP	82.499,05 591.578,11 674.077,16	R I FPV	-400,01 683.541,16	ECP	EP EC TR	8.164,41 91.963,01 100.127,54
2	TITOLO 2 Spese in conto capitale	RS CP CS	322.374,65 854.428,21 1.176.802,86	PR PC TP	198.048,16 174.097,37 372.145,53	R I FPV	562.828,10 50.600,66	ECP	EP EC TR	124.326,41 388.730,71 513.057,22
3	TITOLO 3 Spese per incremento di attività finanziarie	RS CP CS		PR PC TP		R I FPV		ECP	EP EC TR	
4	TITOLO 4 Rimborso di prestiti	RS CP CS	9.470,29 9.470,29	PR PC TP	4.707,57 4.707,57	R I FPV	9.470,29	ECP	EP EC TR	4.762,71 4.762,71
5	TITOLO 5 Chiusura Anticipazioni ricevute da istituto tesoriere/cassiere	RS CP CS	228.129,44 228.129,44	PR PC TP		R I FPV		ECP	EP EC TR	
7	TITOLO 7 Uscite per conto terzi e partite di giro	RS CP CS	5.470,38 1.026.032,91 1.101.503,29	PR PC TP	5.470,38 147.870,35 153.340,73	R I FPV	148.470,35	ECP	EP EC TR	600,00 600,00
TOTALE TITOLI		RS CP CS	418.908,58 2.959.382,88 3.378.291,46	PR PC TP	286.017,59 918.253,40 1.204.270,99	R I FPV	-400,01 1.404.309,90 50.600,66	ECP	EP EC TR	132.490,90 486.056,50 618.547,41
TOTALE GENERALE DELLE SPESE		RS CP CS	418.908,58 2.959.382,88 3.378.291,46	PR PC TP	286.017,59 918.253,40 1.204.270,99	R I FPV	-400,01 1.404.309,90 50.600,66	ECP	EP EC TR	132.490,90 486.056,50 618.547,41

IMP. PAZ.	CONSISTENZA INIZIALE	VARIAZIONI DA FINANZIARIO	VARIAZIONI DA ALTRE CAUSE (somme positive)	CONSISTENZA FINALE
A) IMMOBILIZZAZIONI				
I) IMMOBILIZZAZIONI IMMATERIALI				
1) Costi pluriennali capitalizzati (relativo fondo di ammortamento in detrazione)	16.955,95 16.903,34	-	-	1.999,72 82,64
Totale	2.082,36	-	-	1.999,72 82,64
II IMMOBILIZZAZIONI MATERIALI				
1) Beni demaniali - Fabbricati ed Impianti (relativo fondo di ammortamento in detrazione)	2.162.125,19 400.530,53	69.911,66	-	42.053,27 1.761.594,66
1a) Beni demaniali - Terreni (relativo fondo di ammortamento in detrazione)	1.916.843,90 151.106,59	123.931,24	-	35.858,26 1.765.737,31
2) Terreni (patrimonio indisponibile) (relativo fondo di ammortamento in detrazione)	-	-	-	-
3) Terreni (patrimonio disponibile)	3.326.327,10 927.388,57	158.479,89	-	95.035,41 2.398.938,43
4) Fabbricati (patrimonio indisponibile) (relativo fondo di ammortamento in detrazione)	424.157,79	-	-	12.667,30
5) Fabbricati (patrimonio disponibile)	153.216,04	-	2.007,00	3.029,35
6) Macchinari, attrezzature e impianti (D) (relativo fondo di ammortamento in detrazione)	70.594,27	-	-	11.935,33
7) Attrezzature e sistemi informatici (E) (relativo fondo di ammortamento in detrazione)	58.648,94	-	-	0,00
8) Automezzi e motomezzi (B) (relativo fondo di ammortamento in detrazione)	48.251,78	-	-	16.776,00
9) Mobili e macchine d'ufficio (A) (relativo fondo di ammortamento in detrazione)	185.929,78	-	-	615,53
10) Universalità di beni (libri e volumi) (F) (relativo fondo di ammortamento in detrazione)	69.593,44	-	1.235,00	2.770,59
11) Universalità di beni (patrimonio disponibile)	66.812,85	-	3.688,00	3.688,00
12) Diritti reali su beni di terzi	3.688,00	-	-	-
13) Immobilizzazioni in corso	-	-	-	-
Totale	6.062.418,40	352.322,79	6.930,00	206.035,12 6.215.636,07
III IMMOBILIZZAZIONI FINANZIARIE				
1) Partecipazioni in:				
a) imprese controllate	-	-	-	-
b) imprese collegate	-	-	-	-
c) altre imprese	-	-	-	-
2) Crediti verso:				
a) imprese controllate	-	-	-	-
b) imprese collegate	-	-	-	-
c) altre imprese	-	-	-	-
3) Titoli (investimenti a medio e lungo termine)	-	-	-	-
4) Crediti di dubbia esigibilità (detratto il fondo svalutazione crediti)	-	-	-	-
5) Crediti per depositi cauzionali	-	-	-	-
Totale	6.064.500,76	352.322,79	6.930,00	208.034,84 6.215.718,71
TOTALE IMMOBILIZZAZIONI				

CONTO DEL PATRIMONIO (PASSIVO) ESERCIZIO: 2016

IMPOSTI PARZIALI	CONSISTENZA INIZIALE		VARIAZIONI DA C/ FINANZIARIO		VARIAZIONI DA ALTRE CAUSE		CONSISTENZA FINALE	
A) PATRIMONIO NETTO								
I) Netto patrimoniale	70.541,23	1.489.187,01	1.661.241,69	6.941,36	203.568,24	108.996,15		
II) Netto da beni demaniali	2.659.810,56	193.842,90	-	-	299.078,98	2.554.574,48		
TOTALE PATRIMONIO NETTO IN EURO	2.730.351,79	1.683.029,91	1.661.241,69	6.941,36	95.510,74	2.663.570,63		
TOTALE PATRIMONIO NETTO IN LIRE	5.266.698.260	3.258.800.324	3.216.672.447	13.440.347	184.934.581	5.157.391.904		
B) CONFERIMENTI								
I) Conferimenti da trasferimenti in c/capitale	3.827.981,64	272.133,54	-	-	134.662,19	3.965.452,99		
II) Conferimenti da concessioni di edificare	256.073,73	29.489,89	-	-	7.682,21	277.861,41		
III) Proventi da concessioni diverse	-	-	-	-	-	-		
TOTALE CONFERIMENTI	4.084.055,37	301.603,43	-	-	142.344,40	4.243.314,40		
C) DEBITI								
I) Debiti di finanziamento								
1) per finanziamenti a breve termine								
2) per mutui e prestiti	86.260,23	-	4.707,57	-	-	81.552,66		
3) per prestiti obbligazionari								
4) per debiti pluriennali								
II) Debiti di funzionamento	91.063,55	683.541,16	674.077,16	-	400,01	100.127,54		
III) Debiti per IVA								
IV) Debiti per anticipazioni di cassa								
V) Debiti per somme anticipate da terzi	5.470,38	148.470,35	153.340,73	-	-	600,00		
VI) Debiti verso:								
1) imprese controllate								
2) imprese collegate								
3) altri (aziende speciali, consorzi, istituzioni)								
VII) Altri debiti								
TOTALE DEBITI	182.794,16	832.011,51	832.125,46	-	400,01	182.260,20		
D) RATEI E RISCONTI								
I) Ratei passivi	-	-	-	-	-	-		
II) Risconti passivi	-	-	-	-	-	-		
TOTALE RATEI E RISCONTI	-	-	-	-	-	-		
TOTALE DEL PASSIVO (A+B+C+D)	-	6.997.201,32	2.816.644,85	6.941,36	238.255,15	7.089.165,23		
CONTI D'ORDINE								
E) IMPEGNI OPERE DA REALIZZARE								
E1) beni ceduti con atto da regolarizzare	322.374,65	562.828,00	372.145,53	-	-	513.057,12		
Accertamenti tit. IV cat. 1								
F) CONFERIMENTI IN AZIENDE SPECIALI								
G) BENI DI TERZI								
TOTALE CONTI D'ORDINE	-	562.828,00	372.145,53	-	-	513.057,12		

COMUNE DI TOFFIA

CONTO ECONOMICO

ESERCIZIO: 2016

	Importi Parziali	Importi Totali	Importi Complessivi
A) PROVENTI DELLA GESTIONE			
1) Proventi tributari	393.854,75		
2) Proventi da trasferimenti	134.823,42		
3) Proventi da servizi pubblici	74.355,10		
4) Proventi da gestione patrimoniale	33.287,28		
5) Proventi diversi	214.795,93		
6) Proventi da concessioni di edificare	-		
7) Incrementi di immobilizzazioni per lavori interni	6.930,00		
8) Variazioni nelle rimanenze di prodotti in corso di lavorazione, etc. (+/-)	-		
Totale proventi della gestione (A)		858.046,48	
B) COSTI DELLA GESTIONE			
9) Personale	-		
10) Acquisto di materie prime e/o beni di consumo	683.541,16		
11) Variazioni nelle rimanenze di materie prime e/o beni di consumo (+/-)	-		
12) Prestazioni di servizi	-		
13) Utilizzo beni di terzi	-		
14) Trasferimenti	19.822,74		
15) Imposte e tasse	-		
16) Quote di ammortamento d'esercizio	208.034,84		
Totale costi di gestione (B)		911.398,74	
RISULTATO DELLA GESTIONE (A-B)		- 53.352,26	
C) PROVENTI E ONERI DA AZIENDE SPECIALI PARTECIPATE			
17) Utili	-		
18) Interessi su capitale di dotazione	-		
19) Trasferimenti ad aziende speciali e partecipate	-		
Totale (C) (17+18-19)		-	
RISULTATO DELLA GESTIONE OPERATIVA (A-B+C)			- 53.352,26
D) PROVENTI ED ONERI FINANZIARI			
20) Interessi attivi	270,04		
21) Interessi passivi:			
- su mutui e prestiti	-		
- su obbligazioni	-		
- su anticipazioni	-		
- per altre cause	-		
Totale (D) (20-21)		270,04	270,04
E) PROVENTI ED ONERI STRAORDINARI			
Proventi			
22) Insussistenze del passivo	400,01		
23) Sopravvenienze attive	11,36		
24) Plusvalenze patrimoniali	-		
Totale Proventi (e.1) (22+23+24)		411,37	
Oneri			
25) Insussistenze dell'attivo	14.110,31		
26) Minusvalenze patrimoniali	-		
27) Accantonamento per svalutazione crediti	-		
28) Oneri straordinari	-		
Totale Oneri (e.2) (25+26+27+28)		14.110,31	
Totale (E) (e.1-e.2)		- 13.698,94	
RISULTATO ECONOMICO DELL'ESERCIZIO (A-B+C+D+E)			66.781,16

Timbro dell'ente

Il Segretario

Il Legale rappresentante dell'Ente

Il Responsabile del servizio finanziario

CONTO ECONOMICO ESERCIZIO 2016

IL RISULTATO ECONOMICO DI GESTIONE

Il risultato economico rappresenta il valore di sintesi dell'intera gestione economica dell'Ente locale così come risultante dal conto economico.

Il risultato economico d'esercizio, calcolato quale differenza tra proventi e costi, permette di ottenere un primo giudizio sull'andamento dell'esercizio e misura l'incremento o il decremento del patrimonio netto. Partendo da questo dato è possibile procedere ad un'analisi dei risultati parziali al fine di meglio comprendere la sua configurazione analitica.

In particolare il risultato d'esercizio si chiude secondo le risultanze contabili riportate nella seguente tabella:

1	risultato della gestione		-	53.352,26
2	proventi ed oneri da aziende speciali e partecipate			-
3	proventi ed oneri finanziari			270,04
4	proventi ed oneri straordinari		-	13.698,94
5	risultato economico d'esercizio			66.781,16

Il grafico correlato evidenzia come il risultato economico complessivo è costituito dalla somma algebrica di risultati economici parziali delle quattro distinte gestioni



IL RISULTATO DELLA GESTIONE

Il risultato della gestione, ottenuto quale differenza tra proventi della gestione e costi della gestione costituisce il primo risultato intermedio esposto nel conto economico.

Esso rappresenta il risultato della gestione operativa dell'ente, depurato però, degli effetti relativi alla gestione di aziende speciali e partecipate.

Si ottiene sottraendo al totale della Classe A) proventi della gestione, il totale della classe B) Costi della gestione e misura l'economicità di quella parte della gestione operativa svolta in modo diretto o in economia, permettendo di avere una immediata e sintetica percezione della efficienza produttiva interna e della correlata efficacia dell'azione svolta.

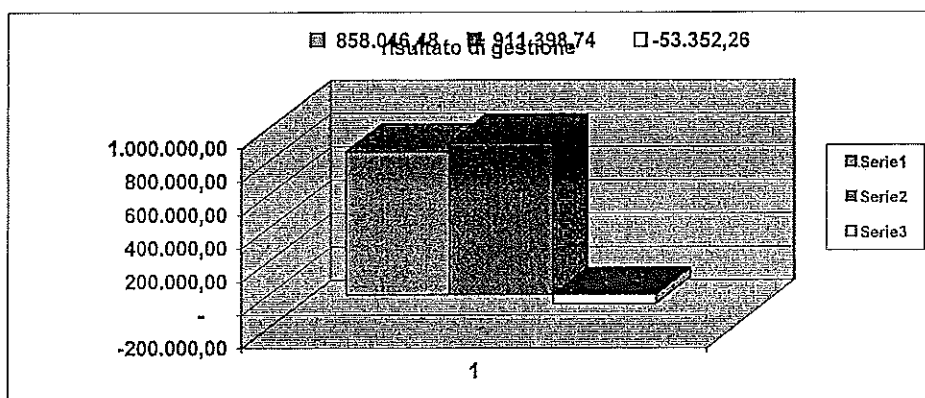
Nel nostro caso il risultato della gestione risulta così determinato:

A1	proventi tributari	393.854,75
A2	proventi da trasferimenti	134.823,42
A3	proventi da servizi pubblici	74.355,10
A4	proventi da gestione patrimoniale	33.287,28
A5	proventi diversi	214.795,93
A6	proventi da concessioni di edificare	-
A7	incrementi di immobilizzazioni per lavori interni	6.930,00
A8	variazioni nelle rimanenze di prodotti in corso ..	-

PROVENTI DELLA GESTIONE	858.046,48
--------------------------------	-------------------

B9	personale	-
B10	acquisto di materie prime e/o beni di consumo	683.541,16
B11	var.nelle rimanenze di materie prime e/o beni di cons.	-
B12	prestazione di servizi	-
B13	utilizzo di beni di terzi	-
B14	trasferimenti	19.822,74
B15	imposte e tasse	-
B16	quote di ammortamento di esercizio	208.034,84

A-B	RISULTATO DELLA GESTIONE	-	53.352,26
------------	---------------------------------	----------	------------------



Le voci di cui sopra sono evinte da accertamenti ed impegni rilevabili dal conto del bilancio, gli importi sono stati rettificati ed integrati dai ratei ed i risconti in base al principio di competenza economica. Le eccezioni sono rappresentate dai punti:

A5 "proventi diversi" così composti: A = accertamenti di competenza del titolo III cat. 5 + B = da prospetto di conciliazione entrata "ricavi pluriennali" la voce rappresenta una sorta di ammortamento finanziario attivo calcolato sul totale dei trasferimenti riportati nel conto del patrimonio passivo voci B1 e B2 ed applicando i coefficienti di ammortamento previsti dal d.lvo 267/00 per le opere interessate al conferimento (generico 3%)+ C = pagamenti di contributi al titolo II int. 7 dove l'ente figura da tramite quindi non sostiene un costo (pareggio con l'eliminazione del conferimento dalla voce del conto del patrimonio passivo B2)

A6 "proventi da concessione a edificare: corrispondono alla quota di proventi da concessioni a edificare destinati alla manutenzione ordinaria del patrimonio (parte del titolo IV cat. 5)

A7 "incrementi di immobilizzazioni per lavori interni: importo dei costi di acquisto di beni destinati alla manutenzione straordinaria o acquisto di beni durevoli tramite spese correnti (in particolare acquisto di beni mobili al titolo I della spesa)

B14 "trasferimenti": la voce comprende A = costo sostenuto nell'anno per l'erogazione di contributi a fondo perduto rilevabili al titolo I intervento 5 + B = importo pagato al titolo II intervento 7 (trasferimenti a favore di enti o privati destinati all'esecuzione di opere

B16 "ammortamenti di esercizio": somma di tutte le quote di ammortamento di costi pluriennali attribuite all'esercizio

A5	A- accertamenti di comp.za tit. III cat. V	72.451,53
A5	B- ammort.to finanz.attivo su conferimenti	122.521,66
A5	C- pagamenti titolo II int. 7	19.822,74

B14	A- trasferimenti tit. I sp. Int. V	-
B14	B- trasferimenti tit. II int. VII	19.822,74

B16	quote di ammort.to di esercizio	208.034,84
-----	---------------------------------	------------

PROVENTI ED ONERI DI AZIENDE SPECIALI E PARTECIPATE

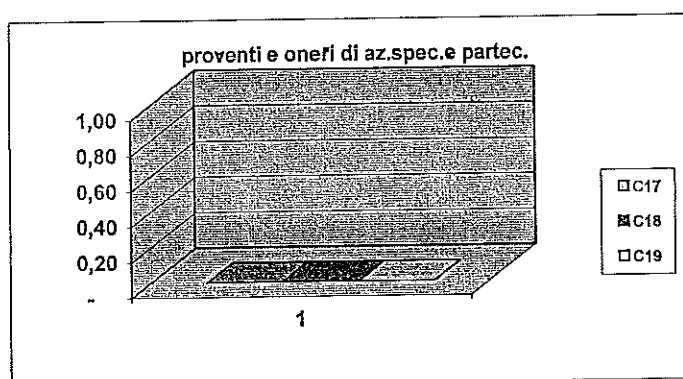
Il risultato di questa gestione è stato previsto al fine di evidenziare l'andamento di quelle attività poste in essere dall'ente indirettamente secondo le forme giuridiche previste dall'art. 22 della legge 142/90 e ss.mm.

La voce C17 rappresenta la somma degli eventuali proventi distribuiti a titolo di dividendo da aziende speciali e società partecipate dall'ente.

La voce C18 rappresenta la somma degli interessi attivi nel periodo versati all'ente come corrispettivo per la disponibilità del fondo di dotazione.

La voce C19 rappresenta il costo complessivo delle erogazioni concesse alle aziende speciali e partecipate per contributi in conto di gestione o per il ripiano di eventuali perdite

C17	Q11					
C19	trasferimento ad aziende spec.					-
	totale					-

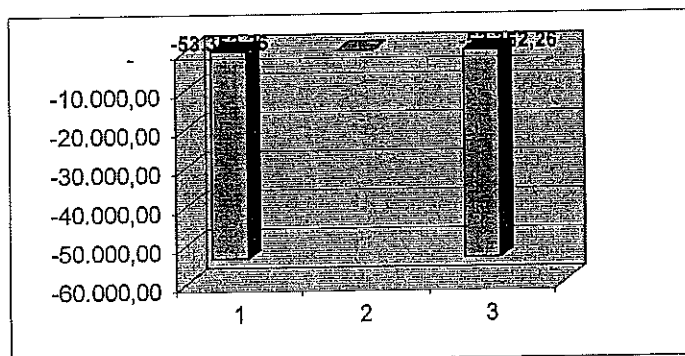


RISULTATO DELLA GESTIONE OPERATIVA

Il risultato della gestione operativa si ottiene sommando algebricamente al risultato della gestione, il totale (positivo o negativo) dei proventi e oneri da aziende speciali partecipate.

Tale risultato sintetizza in termini quantitativi l'economicità della attività tipiche dell'ente nel loro complesso, permettendo pertanto, una valutazione immediata in merito alla efficienza produttiva e alla efficacia dell'azione amministrativa condotta

1	risultato della gestione	-	53.352,26
2	proventi ed oneri da aziende spec.e partecipate	-	-
3	risultato della gestione operativa	-	53.352,26



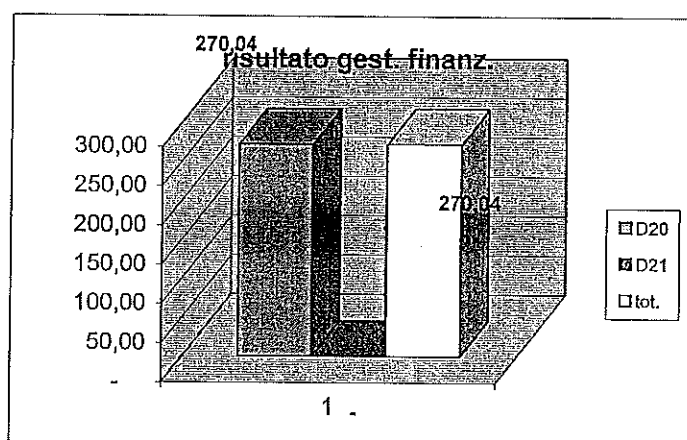
PROVENTI ED ONERI FINANZIARI

Oltre alla gestione caratteristica dell'Ente è necessario considerare anche le altre gestioni extracaratteristiche che possono produrre effetti particolarmente evidenti sulla composizione del risultato economico complessivo.

Tra queste particolare importanza riveste la "gestione finanziaria", che trova allocazione nel conto economico dell'ente in corrispondenza della classe D) proventi e oneri finanziari, che permette di apprezzare l'entità e l'incidenza degli oneri finanziari complessivi (al netto dei proventi finanziari) sul risultato della gestione.

Il totale della Classe D) è dato dalla somma algebrica di tutti i componenti positivi di reddito relativi agli interessi finanziari attivi e di tutti quelli negativi riferibili agli interessi finanziari passivi di periodo. Un risultato negativo di solito è dovuto alle quote di interessi passivi su mutui contratti

D20	interessi attivi				270,04
D21	interessi passivi				
	totale				270,04



PROVENTI ED ONERI STRAORDINARI

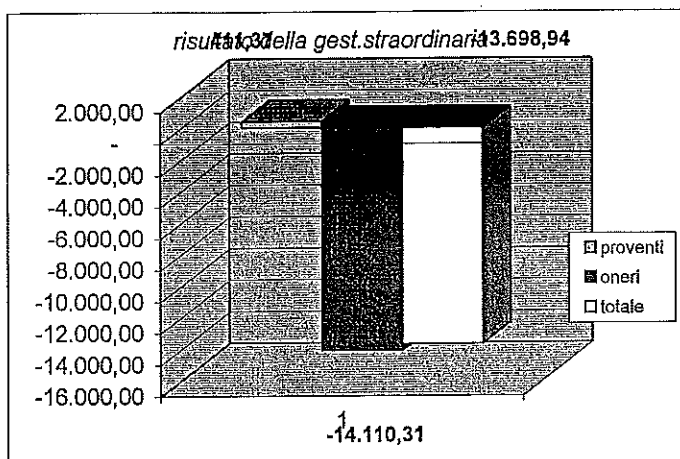
Oltre alla gestione caratteristica ed a quella finanziaria bisogna considerare anche l'incidenza della "gestione straordinaria" sul risultato d'esercizio, ossia di tutti i componenti straordinari positivi e negativi di reddito. Il totale della classe E) Proventi ed oneri straordinari evidenzia il risultato parziale netto riferibile a questa gestione permettendo una determinazione puntuale dell'entità in termini di valori.

Contrariamente a quanto precedentemente visto, nel caso dei proventi ed oneri straordinari il conto economico espone 2 sub totali: uno relativo al totale dei componenti positivi evidenziato con la lettera E1 e l'altro relativo al totale dei componenti negativi, evidenziato dalla lettere E2.

Ne consegue che il risultato della gestione straordinaria viene ad essere determinato dalla differenza dei sub-totali E1 - E2.

Il valore totale della classe E è dato dalla somma algebrica di tutti i componenti positivi e negativi di reddito, relativi alla gestione straordinaria.

E	proventi straordinari (+)		411,37
E	Risultato della gestione straordinaria	-	13.698,94



ANALISI PROVENTI STRAORDINARI

Insussistenze del passivo: sono variazioni economiche positive derivanti dalla riduzione dei debiti esposti nel passivo del conto del bilancio ad eccezione dei residui passivi del titolo II della spesa.

Sopravvenienze attive: rappresentano proventi straordinari non prevedibili e relativi ad esercizi precedenti che determinano incrementi dell'attivo e del patrimonio netto [incassi di crediti considerati inesigibili - proventi conseguiti per un ammontare superiore rispetto a quello indicato nei precedenti bilanci (maggiori residui attivi ad eccezione di quelli del titolo IV cat. 2,3,4,5)].

In questa voce dovrebbero trovare allocazione:

- i proventi di natura tributaria accertati in corso d'anno e riferibili ad esercizi pregressi
- le entrate straordinarie in denaro
- le donazioni
- se indicato nella tabella successiva possono essere incluse in questa voce eventuali scritture positive a rettifica delle immobilizzazioni materiali, in particolare maggiori incrementi del patrimonio rispetto al pagato del titolo II della spesa. Ciò si determina quando nell'anno vengono approvati stati finali di opere per cui erano stati erogati pagamenti negli anni scorsi non registrati al titolo II o contabilizzati diversamente, oppure a seguito di revisione straordinaria degli inventari, se l'importo del patrimonio netto approvato l'anno precedente era inferiore ai valori ricostruiti in base alle indicazioni del decreto d.lvo 267/00

SCORPORO DELLA VOCE SOPRAVVENIENZE ATTIVE PER L'ENTE IN ESAME

1	entrate straordinarie in denaro	
2	donazioni in denaro	
3	donazioni in natura	
4	maggiori residui attivi da c.to bilancio	11,36
5	rettifica positiva dati immobilizzazioni per acquisizioni gratuite e/o incrementi patrimoniali extracontabili	-
6		
	totale sopravvenienze attive	11,36

Plusvalenze patrimoniali: è il valore determinato dal confronto tra il prezzo di cessione stanziato in bilancio al titolo IV cat. 1 ed il valore residuo della immobilizzazione (costo capitalizzato al netto del fondo di ammortamento). Viceversa nel caso in cui il prezzo di cessione è inferiore rispetto al valore residuo esposto nel conto del patrimonio si avrà una **minusvalenza patrimoniale** da iscrivere nella voce E26.

Insussistenze dell'attivo: la voce rappresenta la somma delle variazioni economiche negative derivanti dalla riduzione di crediti esposti nell'attivo del conto del patrimonio, compresi anche i minori

derivanti dalla riduzione di crediti esposti nell'attivo del conto del patrimonio, compresi anche i minori residui attivi del conto del bilancio.

In questa voce trovano anche allocazione le "sopravvenienze passive" non essendo stata prevista l'apposita voce. Tra le sopravvenienze passive si trovano gli oneri sostenuti a fronte di proventi iscritti in precedenti bilanci (es. pagamenti di debiti considerati prescritti quindi eliminati dal bilancio) oppure costi sostenuti per un ammontare superiore a quello indicato in precedenti bilanci "maggiori residui passivi".

In questa voce vengono inserite anche rettifiche negative su immobilizzazioni materiali: ciò si verifica quando l'incremento patrimoniale (var. + da c.to finanziario) è inferiore al pagato del titolo II della spesa (al netto del pagato dell'int. 7) [mandati pagati al titolo II ma non inerenti a manutenzione straordinaria o miglioria del patrimonio].

Vi possono essere anche rettifiche extracontabili dovute a revisioni straordinarie dell'inventario: in particolare se vi è difformità in negativo tra i dati approvati nel precedente esercizio ed i dati risultanti da una ricostruzione in base alle indicazioni del d.lvo 267/00

SCORPORA DELLA VOCE INSUSSISTENZE DELL'ATTIVO PER L'ENTE IN ESAME

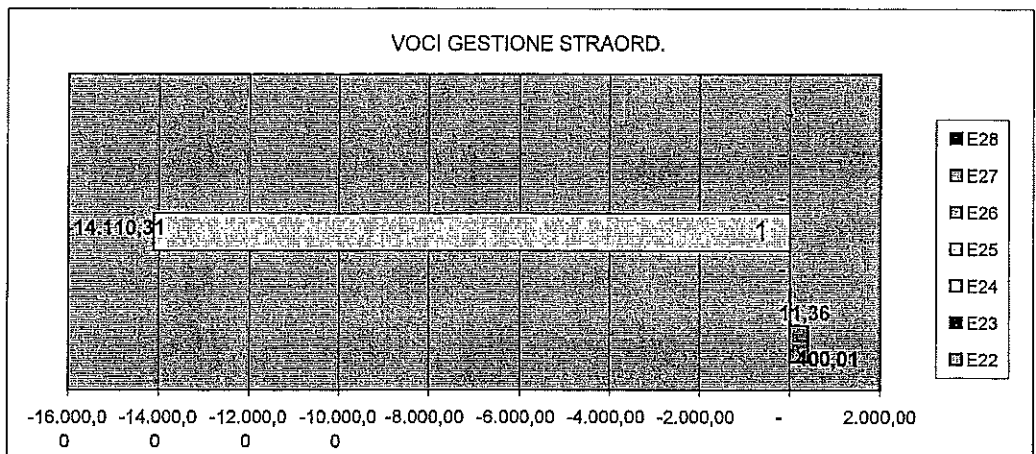
1 minori residui attivi (non compr. Tit. IV cat.2,3,4,5)	14.110,31
2 maggiori residui passivi (non compr.tit.II)	-
3 sopravvenienze passive varie	-
4 rettifiche negative su dati patrimoniali per mandati non inerenti a migllorie patrim.	-
5 rettifiche negative su dati patrimoniali per cessioni gratuite o extracontabili	-
6 totale	14.110,31

Accantonamento per svalutazione crediti: rappresenta un costo presunto futuro da attribuire all'esercizio ed è un fondo di riserva di valori da utilizzare se e quando il rischio di svalutazione crediti si manifesta. Può essere applicato solo su crediti iscritti tra quelli di "dubbia esigibilità"; se invece il credito è iscritto tra i residui attivi occorrerà procedere allo storno.

Oneri straordinari: rappresentano l'insieme delle variazioni economiche negative riferibili alla gestione straordinaria e non allocabili in altre voci accese agli oneri straordinari di gestione - il valore si trova all'intervento 8 del titolo I della spesa

TABELLA PROVENTI ED ONERI STRAORDINARI

E22	insussistenze del passivo	400,01
E23	sopravvenienze attive	11,36
E24	plusvalenze patrimoniali	-
E25	insussistenze dell'attivo	- 14.110,31
E26	minusvalenze patrimoniali	-
E27	accantonamento per svalutazione crediti	-
E27	oneri straordinari	-



COMUNE DI TOFFIA
PROSPETTO DI CONCILIAZIONE (ENTRATA) **ESERCIZIO 2016**

Accertam. di Compet. (1E)	Risconti Passivi		Ratei Attivi		Altre Rettif. Risultato Finanziario (6E)	Al Conto Economico		Al Conto del Patrimonio		Note
	Iniziali (+) (2E)	Finali (-) (3E)	Iniziali (-) (4E)	Finali (+) (5E)		Rif. c.e. (1E+2E-3E-4E+5E-6E)	(7E)	Rif. C.P. Attivo	Rif. C.P. Pass.	
252.000,00						252.000,00				
1.393,72						1.393,72	A1			
140.461,03						140.461,03	A1			
393.854,75						393.854,75		CI		
56.614,96						56.614,96	A2			
31.555,01						31.555,01	A2			
18.592,44						18.592,44	A2			
-						-	A2			
28.061,01						28.061,01	A2			
134.823,42						134.823,42		CI		
90.465,10					(nota 1)	74.355,10	A3			
33.287,28					16.110,00	33.287,28	A4			
270,04						-	D20			
						270,04				
						-	C18			
72.451,53						72.451,53	C17			
196.473,95					16.110,00	180.363,95	A5			
725.152,12					16.110,00	709.042,12				

TITOLO I ENTRATE TRIBUTARIE

- 1) Imposte (tit. I - cat. 1)
- 2) Tasse (tit. I - cat. 2)
- 3) Tributi speciali (tit. I - cat. 3)

Totale entrate tributarie

TITOLO II ENTRATE DA TRASFERIMENTI

- 1) da Stato (tit. II - cat. 1)
- 2) da regione (tit. II - cat. 2)
- 3) da regione per funz. delegate (tit. II - cat. 3)
- 4) da org. Comun. e intemazion. (tit. II - cat. 4)
- 5) da altri enti settore pubblico (tit. II - cat. 5)

Totale entrate da trasferimenti

TITOLO III ENTRATE EXTRATRIBUTARIE

- 1) Proventi servizi pubblici (tit. III - cat. 1)
- 2) Proventi gestione patrimoniale (tit. III - cat. 2)
- 3) Proventi finanziari (tit. III - cat. 3)
 - interessi su depositi ecc.
 - interessi su capitale conferito ad aziende speciali e partecipate
- 4) Proventi per utili da aziende speciali e partecip., dividendi di società (tit. III - cat. 4)
- 5) Proventi diversi (Tit. III - cat. 5)

Totale entrate extratributarie

TOTALE ENTRATE CORRENTI

PROSPETTO DI CONCILIAZIONE (ENTRATE)

Accerlam. Finanziari di Compet. (1E)	Risconti Passivi		Ratei Attivi		Altre Rettif. del Risultato Finanziario (6E)	Al Conto Economico Rif. c.e. (1E+2E-3E- 4E+5E-6E) (7E)	Note	Al Conto del Patrimonio	
	Iniziali (*) (2E)	Finali (-) (3E)	Iniziali (-) (4E)	Finali (+) (5E)				Rif. C.P. Attivo	Rif. C.P. Pass.
-		nota 10					(nota 2) (nota 2)		
-						E24 E26		(nota 3)	-
-									-
-									-
272.133,54									272.133,54
-									-
29.469,89									29.469,89
301.603,43						A6	(nota 5)		301.603,43
-									-
301.603,43									301.603,43
-									-
-									-
-									-
-									-
148.470,35							nota 6	148.470,35	148.470,35

TITOLO IV ENTRATE PER ALIENAZ. DI BENI

PATRIMON. TRASFERIMENTI DI

CAPITALI RISCOSS. DI CREDITI

1a) Alienaz. effettive di beni patrimon. Tit. IV cat. 1

1b) Proventi da concessioni diverse tit. IV cat. 1

1c) Alienazione di beni patrimoniali tit. IV cat. 1

2) Trasferimenti di capitale dallo Stato

(tit. IV - cat. 2)

3) Trasferimenti di capitale da regione

(tit. IV - cat. 3)

4) Trasferimenti di capitale da altri enti del

settore pubblico (tit. IV - cat. 4)

5) Trasferimenti di capitale da altri soggetti

(tit. IV - cat. 5)

Totale trasferimenti di capitale (2+3+4+5)

6) Riscossione di crediti (tit. IV - cat. 6)

Totale entrate da alienazioni di beni

patrimoniali, transf. di capitali ecc.

nota 4

TITOLO V ENTRATE DA ACCENS. DI PRESTITI

1) Anticipazioni di cassa (tit. V - cat. 1)

2) Finanziam. a breve termine (tit. V - cat. 2)

3) Assunz. di mutui e prestiti (tit. V - cat. 3)

4) Emissione prestiti obbligaz. (tit. V - cat. 4)

Totale entrate accensione prestiti

TITOLO VI SERVIZI PER CONTO TERZI

PROSPETTO DI CONCILIAZIONE (SPESE)

Impegni Finanziari di Compet.	Risconti Attivi		Ratei Passivi		Altre Rettif. del Risultato Finanziario (-)	Al Conto Economico (15-25-35+45+55-65)	Note	Al Conto del Patrimonio	
	Iniziali (+)	Finali (-)	Iniziali (-)	Finali (+)				Rif. C.P. Attivo	Rif. C.P. Pass.
(16)	(26)	(36)	(46)	(56)	(66)	(76)			
-					(nota 1)				
683.541,16						683.541,16			
-							B9		
-							B10		
-							B12		
-							B13		
-							B14		
-							B14		
-							B14		
-							B14		
-							C19		
-							B14		
-							D21		
-							B15		
-							E28		
683.541,16						683.541,16		C II	
-								A	
-								D+E	
-								A	
-								D+E	
-								n.2	
-								A	
-								D+E	

TITOLO I SPESE CORRENTI

- 1) Personale
- 2) Acquisti beni consumo e/o materie prime
- 3) Prestazioni di servizi
- 4) Utilizzo di beni di terzi
- 5) Trasferimenti
 - di cui:
 - Stato
 - regione
 - province e città metropolitane
 - comuni ed unioni di comuni
 - comunità montane
 - aziende speciali e partecipate
 - altri
- 6) Interessi passivi ed oneri finanziari diversi
- 7) Imposte e tasse
- 8) Oneri straordinari dalla gestione corrente

Totale spese correnti

TITOLO II SPESE IN CONTO CAPITALE

- 1) Acquisizioni di beni immobili
 - di cui:
 - a) pagamenti eseguiti
 - b) somme rimate da pagare
- 2) Espropri e servizi onerosi
 - di cui:
 - a) pagamenti eseguiti
 - b) somme rimate da pagare
- 3) Acquisto di beni specifici realizz. economia
 - di cui:
 - a) pagamenti eseguiti
 - b) somme rimate da pagare

PROSPETTO DI CONCILIAZIONE (SPESE)

Impegni Finanziari di Compet.	Risconti Attivi		Ratei Passivi		Altre Rettif. del Risultato Finanziario (-)	Al Conto Economico Rif. c.e. (1S+2S+3S+4S+5S+6S)	Note	Al Conto del Patrimonio	
	Iniziali (+)	Finali (-)	Iniziali (-)	Finali (+)				Rif. C.P. Attivo	Rif. C.P. Pass.
(1S)	(2S)	(3S)	(4S)	(5S)	(6S)	(7S)			
-									
-									
9.470,29									CIV C11 C12 C13 C14
-									
-									
9.470,29									
148.470,35									nota 5

Titolo III RIMBORSO DI PRESTITI

- 1) Rimborsato di anticipazioni di cassa
 - 2) Rimborsato di finanziamenti a breve termine
 - 3) Rimborsato di quota capitale di mutui e prestiti
 - 4) Rimborsato di prestiti obbligazionari
 - 5) Rimborsato di quota capitale di debiti pluriennali
- Totale rimborso di prestiti**

Titolo IV SERVIZI PER CLIENTI

TOTALE GENERALE DELLA SPESA

- Variazioni nelle rimanenze di materie prime e/o di beni di consumo
- Quote di ammortamento dell'esercizio
- Accantonamento per svalutazione crediti
- Insussistenza dell'attivo

841.481,80	B11+	-	B1	-
	B11-	-	B1(-)	-
	B16	208.034,84	notab A	- 208.034,84
	E27	-	notab A	
	E25	14.110,31	notab A	- 14.110,31

NOTE

- (1) - Tra le rettifiche del risultato finanziario va considerata l'V.A. a credito, compresa negli impegni finanziari del titolo I "Spese correnti", per attività in regime d'impresa; l'ammontare dell'V.A. per fatture da ricevere o registrate in sospensione d'V.A., va riportato nell'attivo del conto del patrimonio alla voce "Crediti per V.A." (B Il 4), costituendo un credito verso l'erario a fronte del debito accertato al lordo d'V.A. per spese di funzionamento;
- (2) - L'importo corrispondente ai pagamenti in conto competenze del Titolo II "Spese in conto capitale" va riferito in aumento alla specifica "Immobilizzazione" dell'attivo; analogamente va operato per i pagamenti in conto residui;
- (3) - L'importo corrispondente alle somme rimaste da pagare in conto competenze del Titolo II "Spese in conto capitale" vale a dire che le somme da conservare nel conto finanziario delle competenze, a residuo passivo, vanno nell'attivo riferite in aumento al conto d'ordine "Opere da realizzare" e nel passivo riferite in aumento al conto d'ordine "Impegni per opere da realizzare". I pagamenti disposti per spese del Titolo II, "Spese in conto capitale", in conto residui esercizi precedenti, vanno riferiti in diminuzione nell'attivo e nel passivo ai suddetti conti d'ordine;
- (4) - L'importo impegnato dell'intervento "concessioni di crediti ed anticipazioni" va riferito in aumento alla voce dell'Attivo All12 "Crediti verso partecipate", ove la concessione di crediti ed anticipazioni riguarda aziende speciali, controllate e collegate; va riferito in aumento alla voce B Il dell'attivo "Crediti" negli altri casi;
- (5) - Va indicata la somma rimasta da pagare a terzi in conto competenze finanziarie;
- (6) - L'ammortamento dell'esercizio (7S) va portato ad incremento del Fondo d'ammortamento e quindi in diminuzione del corrispondente valore dell'attivo (A);
- (7) - L'importo accantonato per svalutazione crediti, che non può costituire impegno nel conto del bilancio, va riferito nel conto del patrimonio in diminuzione all'attivo alla voce "Immobilizzazioni finanziarie - crediti di dubbia esigibilità" è possibile utilizzare l'accantonamento per "Fondo svalutazione crediti" con le modalità previste dal Regolamento di contabilità dell'ente;
- (8) - Minori crediti (minori residui attivi del conto del bilancio).

....., il



Il Segretario

Il Legale rappresentante dell'Ente

Il Responsabile del servizio finanziario



COMUNE DI TOFFIA

Provincia di Rieti

RELAZIONE SUL RENDICONTO 2016

Art. 151 e 231 del D.Lgs. 267/2000

La relazione sulla gestione è un documento illustrativo della gestione dell'ente, nonché dei fatti di rilievo verificatisi dopo la chiusura dell'esercizio; essa contiene le informazioni utili per una migliore comprensione dei dati contabili, ed è predisposto secondo le modalità previste dall'art. 11, comma 6, del D. Lgs. n. 118/2011.

La presente relazione esprime le valutazioni di efficacia dell'azione condotta sulla base dei risultati conseguiti in rapporto ai programmi ed ai costi sostenuti, agevolando la rappresentazione e l'approfondimento del rendiconto dell'attività svolta nel corso dell'esercizio all'assemblea consiliare. Si tratta comunque di un documento previsto dalla legge, come prescrive l'articolo 151 e 231 del D. lgs. 267 del 2000, attraverso il quale *“l'organo esecutivo dell'ente esprime le valutazioni di efficacia dell'azione condotta sulla base dei risultati conseguiti in rapporto ai programmi ed ai costi sostenuti. Evidenzia i criteri di valutazione del patrimonio e delle componenti economiche. Analizza gli scostamenti principali intervenuti rispetto alle previsioni, motivando le cause che li hanno determinati”*.

IL RENDICONTO FINANZIARIO

Il conto del bilancio o rendiconto finanziario è il documento che dimostra i risultati finali della gestione finanziaria in riferimento al fine autorizzatorio della stessa. Evidenzia le spese impegnate, i pagamenti, le entrate accertate e gli incassi in riferimento alle previsioni contenute nel bilancio preventivo, sia per la gestione competenza sia per la gestione residui.

La struttura del conto del bilancio è del tutto conforme a quella del bilancio preventivo e contiene, i seguenti dati: -

- La previsione definitiva di competenza
- I residui attivi e passivi che derivano dal rendiconto dell'anno precedente
- Gli accertamenti e gli impegni assunti in conto competenza
- I residui attivi e passivi derivanti dal rendiconto dell'anno precedente riaccertati alla fine dell'esercizio
- Le riscossioni ed i pagamenti divisi nelle gestioni di competenza e residui
- Gli incassi ed i pagamenti effettuati dal tesoriere nel corso dell'esercizio
- I residui attivi e passivi da riportare nel prossimo esercizio divisi nelle gestioni di competenza e residui
- La differenza tra la previsione definitiva e gli accertamenti/impegni assunti in conto competenza
- La differenza tra i residui attivi e passivi derivanti dal rendiconto dell'anno precedente ed i residui attivi e passivi riaccertati alla fine dell'esercizio
- I residui passivi da riportare nel prossimo esercizio divisi nelle gestioni di competenza e residui.

Il conto del bilancio si conclude con una serie di quadri riepilogativi riconducibili al quadro riassuntivo di tutta la gestione finanziaria che evidenzia il risultato di amministrazione.

I residui attivi e passivi evidenziati in questo quadro sono stati oggetto di una operazione di riaccertamento da parte dell'ente, consistente nella revisione delle ragioni del mantenimento in tutto od in parte di ciascun residuo.

Per ciascun residuo passivo sono stati verificati i termini di prescrizione e tutti gli elementi costitutivi dell'obbligazione giuridicamente perfezionata nel tempo, ovvero si è provveduto ad eliminare le partite di residui passivi riportati pur in mancanza di obbligazioni giuridicamente perfezionate o senza riferimento a procedere di gare bandite.

Il risultato di amministrazione tiene conto sia della consistenza di cassa sia dei residui esistenti alla fine dell'esercizio, compresi quelli provenienti da anni precedenti.

Il risultato di gestione fa riferimento, invece, a quella parte della gestione ottenuta considerando solo le operazioni finanziarie relative all'esercizio in corso senza, cioè, esaminare quelle generate da fatti accaduti negli anni precedenti e non ancora conclusi.

Questo valore, se positivo, mette in evidenza la capacità dell'ente di acquisire ricchezza e destinarla a favore della collettività amministrata. Allo stesso modo un risultato negativo porta a concludere che l'ente ha dato vita ad una quantità di spese superiore alle risorse raccolte che, se non adeguatamente compensate dalla gestione dei residui, determina un risultato finanziario negativo. Di conseguenza una attenta gestione dovrebbe dar luogo ad un risultato di pareggio o positivo in grado di dimostrare la capacità dell'ente di acquisire un adeguato flusso di risorse (oltre all'eventuale avanzo di amministrazione applicato) tale da assicurare la copertura finanziaria degli impegni di spesa assunti.

La suddivisione tra gestione corrente ed in c/capitale del risultato di gestione di competenza 2016, è la seguente:

PRINCIPALI VOCI DEL CONTO DI BILANCIO (COMPRESA CLASSIFICAZIONE DELLE ENTRATE E DELLE SPESE)

Dal 2015 Regioni ed Enti locali sono stati chiamati all'armonizzazione contabile applicando il Dlgs 118/2011, seppure con gradualità, essendo la nuova contabilità affiancata alla precedente con finalità conoscitive, come stabilisce il recente Dlgs 126/2014.

È stato un cambiamento molto importante, che si colloca nell'ambito del percorso di attuazione del federalismo fiscale ed è finalizzato - appunto - ad armonizzare il bilancio delle diverse amministrazioni pubbliche, con l'obiettivo di favorire il migliore consolidamento dei conti pubblici nazionali rendendo omogenei i criteri di classificazione delle entrate e delle spese, adottando un'impostazione coerente con le regole di livello europeo.

Ne consegue anche un progressivo e significativo miglioramento della qualità e della trasparenza nella produzione dei dati e delle statistiche di finanza pubblica, nonché una più efficace rappresentazione della situazione economico-finanziaria degli enti della pubblica amministrazione, anche per assicurare la verifica dei vincoli europei. Del resto, proprio la legge 196/2009, recante "La legge di contabilità e finanza pubblica", nella prospettiva di un riordino della contabilità pubblica, ha previsto che "le amministrazioni pubbliche concorrono al perseguimento degli obiettivi di finanza pubblica sulla base dei principi fondamentali dell'armonizzazione dei bilanci pubblici e del coordinamento della finanza pubblica, e ne condividono le conseguenti responsabilità".

Il nuovo ordinamento contabile ha inciso in modo rilevante sulle logiche di contabilizzazione (basti pensare alla nuova "competenza finanziaria potenziata"), sulle classificazioni delle entrate e delle spese, sui principi contabili, sugli schemi di bilancio, sugli strumenti di programmazione nonché sul piano dei conti da utilizzare.

In particolare, la classificazione delle entrate e delle spese è un profilo di estrema importanza nella direzione dell'armonizzazione contabile, essendo strutturata in modo analogo con le altre amministrazioni del settore pubblico e in coerenza con la classificazione COFOG (Classification Of Function Of Government), che costituisce la tassonomia internazionale della spesa pubblica per funzione secondo il Sistema dei Conti Europei SEC95. Quest'ultima è una classificazione delle funzioni di governo, articolata su tre livelli gerarchici (rispettivamente denominati Divisioni, Gruppi e Classi), per consentire, tra l'altro, una valutazione omogenea delle attività delle pubbliche amministrazioni svolte dai diversi paesi appartenenti all'unione europea.

Strettamente correlato alla nuova classificazione adottata dal Dlgs 118/2011, poi, è il piano dei conti integrato, che specifica ulteriormente l'articolazione, introducendo più livelli di analisi (cinque) che garantiscono un progressivo approfondimento.

Si tratta di un'articolazione rigida (nel sistema attualmente vigente, infatti, l'Ente aveva la possibilità di modulare esclusivamente le "risorse" dell'entrata), che ora diviene integralmente vincolante, non essendo possibile intervenire in alcun modo. È mantenuto, inoltre, (prima del livello gestionale) il medesimo numero di livelli di articolazioni strutturali prima dei capitoli, corrispondenti a tre per le entrate e quattro per le spese. Ancora, con riferimento alla spesa, è confermata l'impostazione matriciale, che permette di offrire, in modo combinato, una "lettura" legata a diversi punti di vista, corrispondenti sia all'aspetto teleologico (in precedenza le funzioni, ora le missioni e i programmi), sia alla natura dei fattori produttivi acquisiti (in precedenza gli interventi di spesa, ora i macro aggregati).

La strutturazione individuata corrisponde invece a logiche diverse di classificazione delle entrate e delle spese, risultando omogenea per le Regioni e gli Enti locali (precedentemente, invece, il modello accolto era profondamente diverso per le differenti tipologie di ente). Un elemento di forte innovatività, poi, è il livello corrispondente all'unità di voto, con cui è individuato l'aggregato dell'"autorizzatorietà" del bilancio, in funzione dell'approvazione da parte dell'organo consigliare.

In precedenza, la collocazione avveniva al livello analitico degli "interventi" e delle "risorse" mentre, in prospettiva, il livello a cui è legata formalmente la decisione dell'organo di indirizzo è tendenzialmente più aggregato e ampio. Tale scelta ha anche riflessi gestionali, contenendo

l'esigenza di adottare variazioni di bilancio in funzione delle necessità sopravvenute nel corso dell'esercizio di riferimento. La nuova classificazione accolta risulta comunque diversa, al fine di superare alcuni limiti della precedente impostazione.

Analisi dell'entrata

Analizzando la nuova classificazione definita, strutturalmente simile alla precedente, sulla base della versione aggiornata dell'articolo 165 del Dlgs 267/2000 le entrate si suddividono in titoli (fonte di provenienza) e tipologie (natura nell'ambito di ciascuna fonte di provenienza). Ai fini della gestione, quindi nell'ambito del piano esecutivo di gestione, le tipologie, poi, sono suddivise in categorie (oggetto dell'entrata nell'ambito della tipologia di appartenenza), in capitoli ed eventualmente in articoli. E' interessante segnalare che, nell'ambito di ciascuna categoria, deve essere data separata e distinta evidenza delle eventuali quote di entrata non ricorrente, secondo una logica più volte utilizzata dalla magistratura contabile per effettuare le proprie valutazioni in ordine alla sussistenza degli equilibri di bilancio negli enti analizzati. In proposito, è chiarito che in ogni caso sono da considerarsi non ricorrenti le entrate riguardanti: a) donazioni, sanatorie, abusi edilizi e sanzioni; b) condoni; c) gettiti derivanti dalla lotta all'evasione tributaria; d) entrate per eventi calamitosi; e) alienazione di immobilizzazioni; f) le accensioni di prestiti; g) i contributi agli investimenti, a meno che non siano espressamente definitivi "continuativi" dal provvedimento o dalla norma che ne autorizza l'erogazione.

Titoli - Osservando la classificazione per titoli si nota, al di là delle variazioni di denominazione, come la nuova articolazione (rispetto alla precedente) individui due aggregati in più, attraverso l'ulteriore suddivisione del Titolo IV e del Titolo V. Il precedente titolo IV (relativo alle "Entrate derivanti da alienazioni, da trasferimenti di capitale e da riscossioni di crediti") è, infatti, distinto in "Entrate in conto capitale" e in "Entrate da riduzione di attività finanziarie", per evidenziare queste ultime, relative per esempio alla dismissione di partecipazioni societarie o alla contabilizzazione dei mutui della Cassa DD.PP. Il precedente titolo V ("Entrate derivanti da accensione di prestiti"), invece, è distinto in "Accensione prestiti" e "Anticipazioni da istituto tesoriere/cassiere", con l'obiettivo di dare migliore evidenza a una posta che non costituisce indebitamento in quanto semplicemente finalizzata a fronteggiare transitorie tensioni di liquidità degli Enti locali.

Tipologie - È molto importante sottolineare che il livello di articolazione successivo, rappresentato dalle tipologie, costituisce l'unità di voto del Consiglio cui è correlata la funzione autorizzatoria che, conseguentemente, è selezionata a un livello decisamente più aggregato rispetto alla situazione previgente. Nel nuovo modello, le tipologie assumono una configurazione tendenzialmente aggregata, come emerge considerando che, per esempio nell'ambito del Titolo I, le tipologie sono costituite dalle imposte tasse e proventi assimilati, dalle compartecipazioni di tributi, dai Fondi perequativi da amministrazioni centrali e dai Fondi perequativi dalla Regione o Provincia autonoma.

Categorie - A livello gestionale, poi, le categorie articolano ulteriormente le tipologie in modo più analitico, per rappresentare un quadro informativo di maggiore dettaglio; esse, per esempio, sono rappresentate (per la tipologia delle imposte tasse e proventi assimilati) dall'imposta municipale propria, dall'imposta comunale sugli immobili.

Come anticipato le articolazioni descritte si correlano al piano dei conti integrato, seppure in modo diverso per i primi due titoli rispetto agli altri, considerando che, per questi ultimi, la correlazione è effettuata a un livello tendenzialmente più aggregato.

La capacità di spesa di un ente è strettamente legata alla capacità di entrata, dalla capacità, cioè, di reperire risorse ordinarie e straordinarie da impiegare nel portare a termine i propri programmi di spesa.

Più è alto l'indice di accertamento delle entrate, più l'Ente ha la possibilità di finanziare tutti i programmi che intende realizzare; diversamente, un modesto indice di accertamento comporta una contrazione della potestà decisionale che determina la necessità di indicare priorità e, quindi, di soddisfare solo parzialmente gli obiettivi politici.

Altro indice di grande importanza è quello relativo al grado di riscossione delle entrate, che non influisce sull'equilibrio del bilancio ma solo sulla disponibilità di cassa: una bassa percentuale di riscossioni rappresenta una sofferenza del margine di tesoreria e comporta la necessità di rallentare le operazioni di pagamento o, nella peggiore delle ipotesi, la richiesta di una anticipazione di cassa con ulteriori oneri finanziari per l'Ente.

Analisi della spesa

La parte del bilancio relativa alla spesa è ordinata in missioni programmi titoli e macroaggregati secondo la natura della spesa e la sua destinazione economica.

Riguardo le spese correnti, gli impegni assunti dipendono quasi sempre dalla capacità dell'ente di acquisire tutti i necessari fattori produttivi per conseguire gli obiettivi prefissati. La valutazione del risultato della gestione riferita a questa componente del bilancio può quindi offrire un valido argomento sulla verifica della concretezza dell'azione amministrativa; comunque, bisogna prestare la dovuta attenzione ad alcune eccezioni: sono, infatti, allocati in tale componente del bilancio alcuni stanziamenti finanziati con entrate a "specifica destinazione", il cui eventuale minore accertamento produce una economia di spesa, e quindi una carenza di impegno solo apparente.

Riguardo le spese in c/capitale, la percentuale di realizzo (impegni) dipende spesso dal verificarsi o meno di fattori esterni: si pensi, ad esempio, ai lavori pubblici da realizzarsi mediante contributi dello Stato, della Regione o della Provincia; la mancata concessione di siffatti contributi determina, sempre in modo apparente, un basso grado di realizzazione degli investimenti rilevato in alcuni programmi. Quindi, in tali casi, per poter esprimere un giudizio di efficacia occorre considerare anche altri elementi.

Infine, sono da considerare le spese per movimenti di fondi che costituiscono l'elemento residuale dell'analisi; esse si compongono di due elementi ben distinti: le anticipazioni di cassa e il rimborso delle quote di capitale per l'ammortamento di mutui; quest'ultima voce non presenta alcun margine di discrezionalità, costituendo la diretta conseguenza di operazioni di indebitamento contratte negli esercizi precedenti, e pertanto essa incide nel risultato del programma solo dal punto di vista finanziario.

Comune di Toffia
 VIA PORTA MAGGIORE 9
 02039 TOFFIA [RI]
 P.Iva 00109970574

Esercizio 2016

PROSPETTO DIMOSTRATIVO DEL RISULTATO DI AMMINISTRAZIONE

	Cod	Residui	Gestione		Totale
			Competenza		
Fondo cassa al 1° gennaio					224.206,59
RISCOSSIONI		452.937,09	836.159,07		1.289.096,16
PAGAMENTI		286.017,59	918.253,40		1.204.270,99
SALDO DI CASSA AL 31 DICEMBRE					309.031,76
PAGAMENTI per azioni esecutive non regolarizzate al 31 dicembre					309.031,76
FONDO DI CASSA AL 31 DICEMBRE					543.986,76
RESIDUI ATTIVI		204.919,93	339.066,83		618.547,48
di cui derivanti da accertamenti di tributi effettuati sulla base della stima del dipartimento delle finanze					
RESIDUI PASSIVI		132.490,98	486.056,50		50.600,66
FONDO PLURIENNALE VINCOLATO PER SPESE CORRENTI					
FONDO PLURIENNALE VINCOLATO PER SPESE IN CONTO CAPITALE					
RISULTATO DI AMMINISTRAZIONE AL 31 DICEMBRE					183.870,38

Comune di Toffia
VIA PORTA MAGGIORE 9
02039 TOFFIA [RI]
P.Iva 00109970574

Esercizio 2016

Composizione del risultato di amministrazione

	Totale
Composizione del risultato di amministrazione al 31 dicembre [A]	183.870,38
-----	-----
Parte accantonata	
Fondo crediti di dubbia esigibilità al 31/12/2016	11.961,22
Fondo anticipazioni liquidità DL 35 del 2013 e successive modifiche e ri	
Fondo perdite società partecipate	
Fondo contezioso	
Altri accantonamenti	
Totale parte accantonata [B]	11.961,22
-----	-----
Parte vincolata	
Vincoli derivanti da leggi e dai principi contabili	91.564,56
Vincoli derivanti da trasferimenti	
Vincoli derivanti dalla contrazione di mutui	
Vincoli formalmente attribuiti dall'ente	
Altri vincoli	
Totale parte vincolata [C]	91.564,56
-----	-----
Parte destinata agli investimenti	27.253,27
Totale parte destinata agli investimenti [D]	27.253,27
-----	-----
Totale parte disponibile [E=A-B-C-D]	53.091,33

QUADRO GENERALE RIASSUNTIVO 2016

Comune di Toffia
VIA FORTE MAGGIORE 9
02039 TOFFIA (RI)
P.Iva 00109970574

ENTRATE	Accertamenti	Incassi	S P E S E	Impegni	Pagamenti
Fondo di cassa all'inizio dell'esercizio		224.206,59			
Utilizzo avanzo di amministrazione			Disavanzo di amministrazione		
Fondo pluriennale vincolato di parte corrente [1].					
Fondo pluriennale vincolato in c/capitale [1]	311.825,33				
Titolo 1 - Entrate correnti di natura tributaria, contributiva e perequativa	393.854,75	402.231,60	Titolo 1 - Spese correnti	683.541,16	674.077,16
Titolo 2 - Trasferimenti correnti	134.823,42	229.470,18	Fondo pluriennale vincolato di parte corrente [2]		
Titolo 3 - Entrate extratributarie	196.473,95	232.139,93	Titolo 2 - Spese in conto capitale	562.828,10	372.145,53
Titolo 4 - Entrate in conto capitale	301.603,43	278.702,46	Fondo pluriennale vincolato in c/capitale [2]	50.600,66	
Titolo 5 - Entrate da riduzione di attività finanziarie			Titolo 3 - Spese per incremento di attività finanziarie		
Totale entrate finali	1.026.755,55	1.142.544,17	Totale spese finali	1.236.969,92	1.046.222,69
Titolo 6 - Accensione di prestiti			Titolo 4 - Rimborso di prestiti	9.470,29	4.707,57
Titolo 7 - Anticipazioni da istituto tesoriere/cassiere			Titolo 5 - Chiusura Anticipazioni da istituto tesoriere/cassiere		
Titolo 9 - Entrate per conto di terzi e partite di giro	148.470,35	146.551,99	Titolo 7 - Spese per conto terzi e partite di giro	148.470,35	153.340,73
Totale entrate dell'esercizio	1.175.225,90	1.289.096,16	Totale spese dell'esercizio	1.454.910,56	1.204.270,99
TOTALE COMPLESSIVO ENTRATE	1.487.051,23	1.513.302,75	TOTALE COMPLESSIVO SPESE	1.454.910,56	1.204.270,99
DISAVANZO DELL'ESERCIZIO	-32.140,67		AVANZO DI COMPETENZA/FONDO DI CASSA	32.140,67	309.031,76
TOTALE A PARREGGIO	1.454.910,56	1.513.302,75	TOTALE A PARREGGIO	1.487.051,23	1.513.302,75

	EQUILIBRIO ECONOMICO-FINANZIARIO	COMPETENZA [ACCERTAMENTI IMPEGNI IMPUTATI]
	224.206,59	725.152,12
Fondo di cassa all'inizio dell'esercizio		
[+] A] Fondo pluriennale vincolato per spese correnti iscritto in entrata		
[-] AA] Recupero di avanzo di amministrazione esercizio precedente		
[+] B] Entrate Titoli 1.00 - 2.00 - 3.00		
di cui per estinzione anticipata di prestiti		
[+] C] Entrate Titolo 4.02.06 - Contributi agli investimenti direttamente destinati al rimborso dei prestiti da amministrazioni pubbliche		
[-] D] Spese Titolo 1.00 - Spese correnti		683.541,16
[-] DD] Fondo pluriennale vincolato di parte corrente [di spesa]		
[-] E] Spese Titolo 2.04 - Altri trasferimenti in conto capitale		9.470,29
[-] F] Spese Titolo 4.00 - Quote di capitale ammont. dei mutui e prestiti obbligazionari di cui per estinzione anticipata di prestiti di cui Fondo anticipazioni di liquidità [DL 35/2013 e successive modifiche e rifinanziamenti]		
G] Somma finale [G=A-AA+B+C-D-DD-E-F]		32.140,67
ALTRE POSTE DIFFERENZIALI, PER ECCEZIONI PREVISTE DA NORME DI LEGGE E DA PRINCIPI CONTABILI, CHE HANNO EFFETTO SULL EQUILIBRIO EX ARTICOLO 162, COMMA 6, DEL TESTO UNICO DELLE LEGGI SULL ORDINAMENTO DEGLI ENTI LOCALI		
[+] H] Utilizzo avanzo di amministrazione per spese correnti di cui per estinzione anticipata di prestiti		
[+] I] Entrate di parte capitale destinate a spese correnti in base a specifiche disposizioni di legge o dei principi contabili		
di cui per estinzione anticipata di prestiti		
[-] L] Entrate di parte corrente destinate a spese di investimento in base a specifiche disposizioni di legge o dei principi contabili		
[+] M] Entrate da accensione di prestiti destinate a estinzione anticipata dei prestiti		
EQUILIBRIO DI PARTE CORRENTE [3]		32.140,67
[+] P] Utilizzo risultato di amministrazione presunto per spese di investimento		311.825,33
[+] Q] Fondo pluriennale vincolato per spese in conto capitale iscritto in entrata		301.603,43
[+] R] Entrate Titoli 4.00-5.00-6.00		
[-] C] Entrate Titolo 4.02.06 - Contributi agli investimenti direttamente destinati al rimborso dei prestiti da amministrazioni pubbliche		
[-] I] Entrate di parte capitale destinate a spese correnti in base a specifiche disposizioni di legge o dei principi contabili		
[-] SI] Entrate Titolo 5.02 per Riscossione crediti di breve termine		

	COMPETENZA [ACCERTAMENTI IMPEGNI IMPUTATI]	
EQUILIBRIO ECONOMICO-FINANZIARIO		
[-] S2] Entrate Titolo 5.03 per Riscossione crediti di medio-lungo termine [-] T] Entrate Titolo 5.04 relative a Altre entrate per riduzioni di attivita' finanziaria [+] L] Entrate di parte corrente destinate a spese di investimento in base a specifiche disposizioni di legge o dei prin cipi contabili		
[-] M] Entrate da accensione di prestiti destinate a estinzione anticipata dei prestiti [-] V] Spese Titolo 2.00 - Spese in conto capitale [-] UU] Fondo pluriennale vincolato in c/capitale [di spesa] [-] Y] Spese Titolo 3.01 per Acquisizioni di attivita' finanziarie [+] E] Spese Titolo 2.04 - Altri trasferimenti in conto capitale		562.828,10 50.600,66
EQUILIBRIO DI PARTE CAPIVALE		
Z = P+Q+R-C-I-S1-S2-T+L-M-U-UU-V+E [+] S1] Entrate Titolo 5.02 per Riscossione crediti di breve termine [+] S2] Entrate Titolo 5.03 per Riscossione crediti di medio-lungo termine [+] T] Entrate Titolo 5.04 relative a Altre entrate per riduzioni di attivita' finanziaria [-] X1] Spese Titolo 3.02 per Concessione crediti di breve termine [-] X2] Spese Titolo 3.03 per Concessione crediti di medio-lungo termine [-] Y] Spese Titolo 3.04 per Altre spese per acquisizioni di attivita' finanziarie		32.140,67 32.140,67
EQUILIBRIO FINALE		
W = O+Z+S1+S2+T-X1-X2-Y		32.140,67
Saldo corrente ai fini della copertura degli investimenti pluriennali [4]:		
Equilibrio di parte corrente [O] [-] Utilizzo risultato di amministrazione per il finanziamento di spese correnti [H] [-] Entrate non ricorrenti che non hanno dato copertura a impegni		
Equilibrio di parte corrente ai fini della copertura degli investimenti pluriennali.		

MONITORAGGIO DELLE RISULTANZE DEL SALDO DI FINANZA PUBBLICA AI SENSI DEL COMMA 719 DELL'ARTICOLO 1 D - Esercizio 2016

Descrizione	Prev cp 2016	Mov al 30/06/2016
	0,00	0,00
A) Fondo pluriennale vincolato di entrata per spese correnti (2)		
B) Fondo pluriennale vincolato di entrata in conto capitale al netto della quota finanziata da debito (2) (+)	311.825,33	311.825,33
C) Titolo 1 - Entrate correnti di natura tributaria, contributiva e perequativa (+)	410.809,52	393.854,75
D1) Titolo 2 - Trasferimenti correnti (+)	138.240,68	134.823,42
D2) Contributo di cui all'art. 1, comma 20, legge di stabilita' 2016 (solo per i comuni) (-)	3.221,57	3.221,57
D) Titolo 2 - Trasferimenti correnti validi ai fini dei saldi di finanza pubblica (D=D1-D2) (+)	135.019,11	131.601,85
E) Titolo 3 - Entrate extratributarie (+)	231.742,12	196.473,95
F) Titolo 4 - Entrate in c/capitale (+)	542.602,88	301.603,43
G) Titolo 5 - Entrate da riduzione di attivita' finanziarie (+)	0,00	0,00
H) ENTRATE FINALI VALIDE AI FINI DEI SALDI DI FINANZA PUBBLICA (H=C+D+E+F+G)	1.320.173,63	1.023.533,98
I1) Titolo 1 - Spese correnti al netto del fondo pluriennale vincolato (+)	771.322,03	683.541,16
I2) Fondo pluriennale vincolato di parte corrente (2) (+)	0,00	0,00
I3) Fondo crediti di dubbia esigibilita' di parte corrente al netto della quota finanziata da avanzo (3) (-)	14.000,00	0,00
I4) Fondo contenzioso (destinato a confluire nel risultato di amministrazione) (4) (-)	0,00	0,00
I5) Altri accantonamenti (destinati a confluire nel risultato di amministrazione) (4) (-)	0,00	0,00
I6) Spese correnti per interventi di bonifica ambientale di cui all'art. 1, comma 716, legge di stabilita' 2016 (-)	0,00	0,00
I7) Spese correnti per sisma maggio 2012, finanziate secondo le modalita' di cui all'art. 1, comma 441, legge di stabilita'	0,00	0,00
I) Titolo 1 - Spese correnti valide ai fini dei saldi di finanza pubblica (I=I1+I2-I3-I4-I5-I6-I7)	757.322,03	683.541,16
L1) Titolo 2 - Spese in c/ capitale al netto del fondo pluriennale vincolato (+)	803.827,55	562.828,10
L2) Fondo pluriennale vincolato in c/capitale al netto della quota finanziata da debito (2) (+)	50.600,66	50.600,66
L3) Fondo crediti di dubbia esigibilita' in c/capitale al netto della quota finanziata da avanzo (3) (-)	0,00	0,00
L4) Altri accantonamenti (destinati a confluire nel risultato di amministrazione) (4) (-)	0,00	0,00
L5) Spese per edilizia scolastica di cui all'art. 1, comma 713, legge di stabilita' 2016 (-)	0,00	0,00
L6) Spese in c/capitale per interventi di bonifica ambientale di cui all'art. 1, comma 716, legge di stabilita' 2016 (-)	0,00	0,00
L7) Spese in c/capitale per sisma maggio 2012, finanziate secondo le modalita' di cui all'art. 1, comma 441, legge di stabilita'	0,00	0,00
L8) Spese per la realizzazione del Museo Nazionale della Shoah di cui all'art. 1, comma 750, legge di stabilita' 2016 (-)	0,00	0,00
L) Titolo 2 - Spese in c/capitale valide ai fini dei saldi di finanza pubblica (L=L1+L2-L3-L4-L5-L6-L7-L8)	854.428,21	613.428,76
M) Titolo 3 - Spese per incremento di attivita' finanziaria (+)	0,00	0,00
N) SPESE FINALI VALIDE AI FINI DEI SALDI DI FINANZA PUBBLICA (N=I+L+M)	1.611.750,24	1.296.969,92
O) SALDO TRA ENTRATE E SPESE FINALI VALIDE AI FINI DEI SALDI DI FINANZA PUBBLICA (O=A+B+H-N)	20.248,72	38.389,39
P) OBIETTIVO DI SALDO FINALE DI COMPETENZA 2016	20.000,00	20.000,00
Q) DIFFERENZA TRA IL SALDO TRA ENTRATE E SPESE FINALI E OBIETTIVO DI SALDO FINALE DI COMPETENZA (O-P) (5)	248,72	18.389,39
R) Impegni di spesa in conto capitale di cui all'articolo 1, comma 728, legge n. 208/2015 (PATTO REGIONALIZZATO - rif)	0,00	0,00
S) Impegni di spesa in conto capitale di cui all'articolo 1, comma 732, legge n. 208/2015 (PATTO ORIZZONTALE NAZIONAL	0,00	0,00

VERIFICA DELLA CAPACITA' DI INDEBITAMENTO

L'Ente non ha fatto ricorso all'indebitamento nell'anno 2016, L'indebitamento, gli oneri finanziari per ammortamento prestiti ed il rimborso degli stessi in conto capitale hanno registrato il seguente andamento:

indebitamento

Residuo debito	86.260,22
Prestiti rimborsati	9.470,29
Totale fine anno	76.789,93

Oneri finanziari e rimborso prestiti

Oneri finanziari	1.887,95
Quote capitale	9.470,29
Totale fine anno	11.358,24

SPESE PERSONALE

Si riporta di seguito la tabella relativa alla spesa di personale per l'anno 2016 nel rispetto dei limiti di cui all'art. 1, comma 562, legge n. 296/ 2006:

Limite di spesa triennio 2011/2013 € 255.929,34

	Media 2011-2013	Rendiconto 2016
Spesa macro aggregato 1 01	274.580,50	268.316,12
Spesa macro aggregato 1 02 (IRAP)	17.245,34	17.935,66
Spesa macro aggregato 1 03	5.072,00	
Spesa personale in convenzione	9.212,34	19.400,00
Altre spese di pers.le(borsa lav.- elez.- cens.)	3.393,16	
Totale spese di personale	309.503,34	305.651,78
Componenti escluse	53.574,00	65.817,00
Componenti assoggettate al limite di spesa	255.929,34	239.834,78

SERVIZI ISTITUZIONALE E A DOMANDA INDIVIDUALE

Pur non essendo il Comune né in condizioni di dissesto né strutturalmente deficitario, e quindi non obbligato ad assicurare la copertura minima dei costi dei servizi pubblici a domanda individuale, sono state conseguite le seguenti percentuali di copertura:

	ACCERTAMENTI	IMPEGNI	COPERTURA
SERVIZI	ENTRATA ACCERTAMENTI	SPESA IMPEGNI	%
Mensa	€ 11.630,00	€ 22.841,32	50,92%
Acquedotto	€ 48.000,00	€ 72.626,86	66,10%
Illuminazione votiva	€ 5.250,00	€ 6.302,80	83,30%

Il servizio di raccolta trasporto e smaltimento dei rifiuti solidi urbani è già da tempo stato trasferito all'Unione dei Comuni Valle dell'Olio e dal 2015 anche la gestione delle entrate relative al servizio.

INDICATORI FINANZIARI

- Indicatori utilizzati -

Si ritiene utile rappresentare la situazione strutturale del comune attraverso l'esposizione di dati di una serie di indicatori finanziari che interessano aspetti diversi della gestione dell'Ente.

Si riportano di seguito i principali indicatori:

- *Grado di autonomia dell'Ente;*
- *Pressione fiscale locale;*
- *Grado di rigidità del bilancio;*

Grado di autonomia finanziaria

Le entrate correnti costituiscono le risorse destinate alla gestione dei servizi comunali; di questo importo complessivo le entrate tributarie ed extratributarie indicano la parte direttamente o indirettamente reperita dall'ente. I trasferimenti correnti dello Stato, Regione ed altri enti formano invece le entrate derivate, quali risorse di terzi destinate a finanziare parte della gestione corrente. Il grado di autonomia finanziaria rappresenta un indice della capacità dell'ente di reperire con mezzi propri le risorse necessarie al finanziamento di tutte le spese di funzionamento dell'apparato comunale, erogazione di servizi ecc...

L'analisi dell'autonomia finanziaria assume una crescente rilevanza in un periodo di forte decentramento e di progressiva fiscalizzazione locale. Il sistema finanziario degli enti locali, in passato basato prevalentemente sui trasferimenti statali, è ora basato prevalentemente sull'autonomia finanziaria dei Comuni, ossia sulla capacità dell'ente di reperire, con mezzi propri, le risorse da destinare al soddisfacimento dei bisogni della collettività.

Va tuttavia rilevato, nell'analisi dell'indicatore in oggetto che, per disposizione di legge, essendo collocata tra le entrate tributarie la voce di trasferimento dallo Stato per Fondo di solidarietà comunale il dato risultante non rappresenta al 100% un indicatore di prelievo diretto al cittadino.

Autonomia Finanziaria Anno 2017

Entrate tributarie + Entrate extratributarie/Entrate Correnti
81,41%

Pressione fiscale locale

Sono indicatori che consentono di individuare la pressione fiscale pro-capite e quanto viene trasferito pro-capite dallo Stato. Nell'esposizione dei dati dei suddetti indici va tenuto conto di quanto indicato al comma precedente in merito alla collocazione in bilancio della voce di Fondo di Solidarietà

Pressione entrate proprie pro-capite Anno 2017

Entrate tributarie + Entrate extratributarie/N.Abitanti
€ 551,71

Pressione Fiscale Locale

Pressione tributaria pro-capite Anno 2017

Entrate tributarie/N.Abitanti
€ 368,09

Rigidità del bilancio

L'indicatore di rigidità del bilancio viene normalmente rappresentato dal rapporto tra Spese del personale e Oneri per il rimborso dei mutui rispetto alle entrate correnti. L'indice indica quindi la quota di bilancio che risulta libera per essere utilizzata per spese di esercizio.

Rigidità strutturale Anno 2017

Spese personale + Rimborso mutui + interessi/Entrate Correnti
43,72%

STATO DI REALIZZAZIONE DEI PROGRAMMI/MISSIONI - COMPETENZA 2016

I programmi di spesa sono i punti di riferimento con i quali misurare, a fine esercizio, l'efficacia dell'azione intrapresa dall'Amministrazione comunale. La lettura del bilancio "per missioni" permette di associare l'obiettivo strategico alla rispettiva dotazione finanziaria.

La seguente tabella riporta l'elenco sintetico delle missioni di spesa gestite nel 2016 mettendo a confronto gli stanziamenti finali, gli impegni assunti nell'esercizio ed i corrispondenti pagamenti verificatisi nell'esercizio e quindi rilevandone lo stato di realizzazione.

La capacità di ultimare il procedimento di spesa fino al completo pagamento delle obbligazioni assunte è uno degli indici da prendere in considerazione per valutare l'efficienza dell'apparato comunale. Il giudizio di efficienza nella gestione dei programmi deve essere però limitato alla sola componente "spesa corrente". Le spese in conto capitale hanno di solito tempi di realizzo pluriennali.

SPESE PER MISSIONI:

D E N O M I N A Z I O N E		Residui Passivi al 31/12/2016 [RS]	Pagamenti in c/residui [PR]	Riaccertamento Residui [R]	Economie di Competenza [ECP=CP-I+FPV]	Residui Passivi da Eserc Precedenti [EP=RS-PR+R]
		Previsioni Definitive di Competenza [CP]	Pagamenti in c/competenza [PC]	Impegni [I]		Residui Passivi da Competenza [EC=I-PC]
		Previsioni Definitive di Cassa [CS]	Totale Pagamenti [TP=PR+PC]	Fondo Pluriennale Vincolato [FPV]		Totale Residui da Riportare [TR=EP+EC]
DISSAVANZO DI AMMINISTRAZIONE						
1.77	MISSIONE 01 Servizi istituzionali e generali, di gestione	RS 44.173,19 CP 451.235,01 CS 495.408,20	PR 43.389,52 PC 363.786,54 TP 407.176,06	R -01 I 397.982,20	ECP	EP 783,66 EC 34.195,66 TR 34.979,32
2.77	MISSIONE 02 Giustizia	RS CP CS	PR TP	R I FPV	ECP	EP EC TR
3.77	MISSIONE 03 Ordine pubblico e sicurezza	RS CP CS	PR PC TP	R I FPV	ECP	EP EC TR
4.77	MISSIONE 04 Istruzione e diritto allo studio	RS CP CS	PR PC TP	R I FPV	ECP	EP EC TR
5.77	MISSIONE 05 Tutela e valorizzazione dei beni e delle attività culturali	RS CP CS	PR PC TP	R I FPV	ECP	EP EC TR
6.77	MISSIONE 06 Politiche giovanili, sport e tempo libero	RS CP CS	PR PC TP	R I FPV	ECP	EP EC TR
7.77	MISSIONE 07 Turismo	RS CP CS	PR PC TP	R I FPV	ECP	EP EC TR
8.77	MISSIONE 08 Assetto del territorio ed edilizia abitativa	RS CP CS	PR PC TP	R I FPV	ECP	EP EC TR
9.77	MISSIONE 09 Sviluppo sostenibile e tutela del territorio e dell'ambiente	RS CP CS	PR PC TP	R I FPV	ECP	EP EC TR
0.77		RS CP CS	PR PC TP	R I FPV	ECP	EP EC TR

D E N O M I N A Z I O N E		Residui Passivi al 31/12/2016 [RS]	Pagamenti in c/residui [PR]	Riaccertamento Residui [R]	Economie di Competenza [ECP=CP-I+FPV]	Residui Passivi da Eserc Precedenti [EP=RS-PR+R]
		Previsioni Definitive di Competenza [CP]	Pagamenti in c/competenza [PC]	Impegni [I]		Residui Passivi da Competenza [EC=I-PC]
		Previsioni Definitive di Cassa [CS]	Totale Pagamenti [TP=PR+PC]	Fondo Pluriennale Vincolato [FPV]		Totale Residui da Riportare [TR=EP+EC]
0.77	MISSIONE 20 Fondi e accantonamenti	RS CP CS 14.000,00 14.000,00	PR PC TP 14.000,00 14.000,00	R I FPV -	ECP 14.000,00	EP EC TR -
0.77	MISSIONE 50 Debito pubblico	RS CP CS 9.470,29 9.470,29	PR PC TP 4.707,57 4.707,57	R I FPV 9.470,29	ECP -	EP EC TR 4.762,72 4.762,72
0.77	MISSIONE 60 Anticipazioni finanziarie	RS CP CS 228.129,44 228.129,44	PR PC TP -	R I FPV -	ECP 228.129,44	EP EC TR -
9.77	MISSIONE 99 Servizi per conto terzi	RS CP CS 5.470,38 1.096.032,91 1.101.503,29	PR PC TP 5.470,38 147.870,35 153.340,73	R I FPV 148.470,35	ECP 947.562,56	EP EC TR 600,00 600,00
TOTALE MISSIONI		RS CP CS 418.908,58 2.959.382,88 3.378.291,46	PR PC TP 286.017,59 918.253,40 1.204.270,99	R I FPV -400,01 1.404.309,90 50.600,66	ECP 1.555.072,98	EP EC TR 132.490,98 486.056,50 618.547,48
TOTALE GENERALE DELLE SPESE		RS CP CS 418.908,58 2.959.382,88 3.378.291,46	PR PC TP 286.017,59 918.253,40 1.204.270,99	R I FPV -400,01 1.404.309,90 50.600,66	ECP 1.555.072,98	EP EC TR 132.490,98 486.056,50 618.547,48

In relazione all'analisi della gestione finanziaria e sulla base degli obiettivi raggiunti, in rapporto ai programmi ed ai costi sostenuti, si ritiene efficace l'azione condotta nella produzione dei servizi pubblici; va comunque rilevato il grado di incertezza in cui operano gli enti locali che non consente all'ente di operare con piani poliennali e pianificare le risorse umane e finanziarie in modo da poter operare scelte più efficaci nell'interesse della popolazione.

Deliberazione di C.C. n. 14 del 31.05.2017

Il presente verbale viene letto, confermato e sottoscritto

IL PRESIDENTE
F.to Dr. Emiliano Oliveti

IL SEGRETARIO COMUNALE
F.to Dr. Adolf Cantafio

Il sottoscritto Messo comunale attesta che copia della su estesa deliberazione viene pubblicata al n. 139 dell'Albo Pretorio on-line di questo Comune in data odierna e vi rimarrà per 15 gg. consecutivi.

Toffia, li 05.06.2017

IL MESSO COMUNALE
F.to Rita Di Bartolomei

Su attestazione del messo comunale, si certifica che questa deliberazione ai sensi dell'art. 124 del Decreto Legislativo n°267 del 18.08.2000 è stata affissa in copia all'Albo Pretorio on-line e vi rimarrà pubblicata per quindici giorni consecutivi.

Toffia, li 05.06.2017

IL SEGRETARIO COMUNALE
F.to Dr. Adolf Cantafio

COMUNICAZIONE AI CAPIGRUPPO

Ai sensi dell'art.125 del decreto legislativo 18.8.2000, n.267, dell'avvenuta adozione di questa deliberazione è stata data comunicazione ai capigruppo consiliari in data odierna.

Toffia, li 05.06.2017

IL SEGRETARIO COMUNALE
F.to Dr. Adolf Cantafio

ESECUTIVITA'

Questa deliberazione e' divenuta esecutiva ai sensi dell'art. 134 del D.lgs del 18.8.2000 n.267: ai sensi del 3° comma, in data _____ dopo il decimo giorno di pubblicazione; ai sensi del 4° comma, in data 31.05.17 essendo stata dichiarata immediatamente eseguibile.

Addi' 05.06.2017

IL SEGRETARIO COMUNALE
F.to Dr. Adolf Cantafio

La presente è copia conforme all'originale, rilasciata per uso amministrativo.

Toffia, li 05.06.2017

IL FUNZIONARIO DELEGATO
Ilario Mattei

